

PANEELIRADIAATTORI

PRE-SARJA HYGIEN



TAMMIKUU 2023



PRE-SARJA HYGIEN – KUSTANNUSTEHOKKAAMPI KOKONAISRATKAISU

Yhdistämällä **optimaalisen asennustavan** ja **korkeat puhtausvaatimukset** on PRE-sarja Hygien itsestään selvä valinta sairaaloihin ja hoitolaitoksiin.

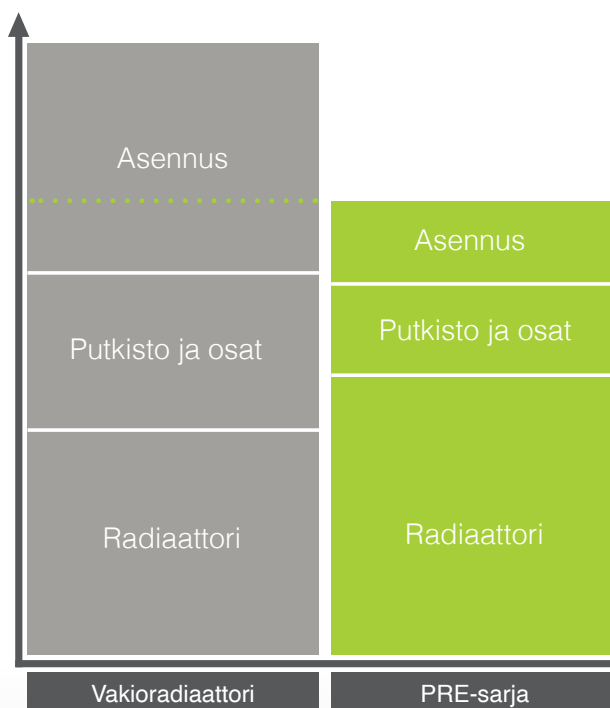
Valitse edullisemmat kokonaiskustannukset – valitse PRE-sarja Hygien

PRE-sarja Hygien on perinteisen PRE-sarjan jatkokehiteelmä. Siinä on suurempi etäisyys paneelien välillä siivouksen helpottamiseksi ja korkeiden hygieniavaatimusten saavuttamiseksi. Kaikki mallit toimitetaan ilman konvektiopeltejä, yläritilää ja sivupeltejä, jotta kaikki pinnat olisivat mahdollisimman helposti puhdistettavissa.

Olitpa sitten rakennuttaja, asentaja, arkkitehti tai lvi-suunnittelija, sinun tulisi aina olla tyytyväinen valittuasi meidän radiaattorimme. PRE-sarja Hygienin kohdalla uskallamme väittää, että mahdollisuus siihen on erittäin suuri. Radiaattorin ainutlaatuisen rakenteen ansiosta asennus työmaalla on mahdollista optimoida monin tavoin. Radiaattorin takapuolella on tehtaalla valmiiksi asennetut putkistot.

Radiaattoriasennuksen kokonaiskustannukset ovat huomattavan alhaiset PRE-sarja Hygienillä, sillä putkien ja putkiosien lisäkustannukset ovat pienet ja asennus on erittäin nopeaa.

Kokonaiskustannukset



Katso tästä video PRE-sarjan asentamisesta!



PRE-sarja Hygien on kaikin tavoin optimoitu. Siinä on aina esiasennetut putket radiaattorin takapuolella.

Aikaa säästävä asennus

Mitä pidemmät putkilinjat, sitä suurempi hyöty. Asenna radiaattori ja leikkaa putket patterien välille – S- tai T- liitoksia ei tarvita.

Pieni määrä putkivetoja ja -liitoksia

Suurin osa putkituksesta on jo valmiina kiinni radiaattorissa. Vain neljän putkiliitoksen ansiosta (per radiaattori) asennus sujuu nopeasti ja vuotoriski minimoidaan. Koko radiaattori ja sen putkisto on koeponnistettu tehtaalla.

PRE-sarja Hygien

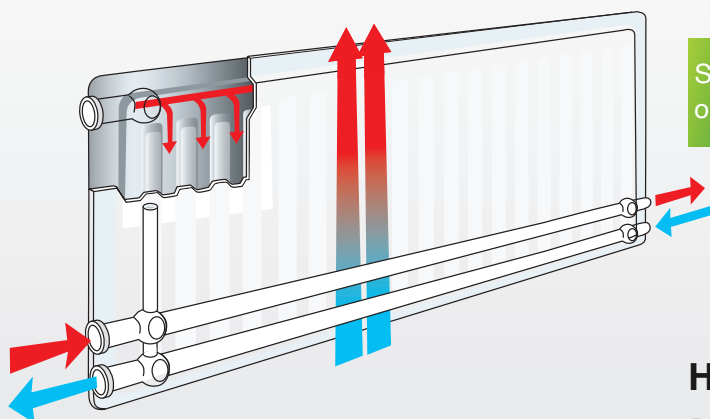
PRE-sarja Hygien on radiaattori, joka on optimoitu kaikilla tavoilla. Siinä on aina esiasennettu putkiosuus radiaattorin takapuolella, mikä mahdollistaa helposti matalatkin asennukset. Teholuokasta riippumatta putkikytkennät sijaitsevat samalla etäisyydellä seinästä. Tämä tarkoittaa, että putket pitää sovittaa ainoastaan pituudeltaan.

Aseta radiaattorit seinälle – mittaa välimatka – leikkaa putket sopiviksi – yhdistä!

Rakenne

Radiaattorissa on 22 mm:n teräsputkesta valmistetut putket sen takapuolella, jotka ulottuvat koko pituudelle. Ylempi putki yhdistyy integroituun venttiiliin ja alempi putki radiaattorin paluupuoleen. Tällä tavalla saamme perinteisen 2-putki-järjestelmän integroitua radiaattoriin.

Rasvapoistettu, fosfatoitu ja jauhemaalattu teräs.



Sisäänrakennetut jakorasiat optimaalista vedenjakoa varten.

Lyngsonin radiaattorit on maalattu TGIC-vapaalla polyesterimaalilla. Se on erittäin kestävä jauhemaal, jota käytetään muun muassa sairaaläsänkyihin ja muihin teräsosiin kyseisissä ympäristöissä.

Hyödynnä radiaattorin korkeus

Perinteisissä asennuksissa, jossa putkisto kulkee radiaattoreiden alla, radiaattorit ovat sekä matalampia että syvempiä. PRE-sarja Hygienin avulla saadaan sirompi asennus. Esteettisten etujen lisäksi tämä tarjoaa myös paremmat edellytykset sisustukseen ja kalustamiseen.



Materiaali	Kylmävalssattu teräslevy, paksuus 1,15 mm.
Pintakäsittely	Rasvanpoisto, fosfatointi ja jauhemaalauus polyesteripohjaisella lakalla. Kovettunut uunissa 200 °C lämpötilassa.
Vakioväri	Valkoinen, RAL 9016. Muut RAL-sävyt saatavilla pyynnöstä.
Max käyttölämpötila	110°C.
Max käyttöpaine	10 bar.
Kytkenät	4x R15 sisäkierre. Toimitetaan ilmausventtiilillä.
Laatustandardi	Valmistettu EN ISO 9001 ja EN442 mukaisesti.
Pakkaus	Pakattu kutistemuoviin ja aaltopahviin optimaalista suojausta varten. Radiaattorin etuosa on suojattu aaltopahvilla, jonka tulisi olla paikallaan asennuksen aikana.
Toimitusehdot	NL 09 mukaisesti.
Takuu	10 vuotta.

TILAUSKOODIT

Radiaattoreita tilatessa käytetään seuraavia tilauskoodeja:



PRE-sarja Hygien tarjoaa mahdollisuuden optimoida radiatori asennuksen. Niitä on saatavilla kahtena eri mallina ja useissa eri kokoluokissa ja väreissä.

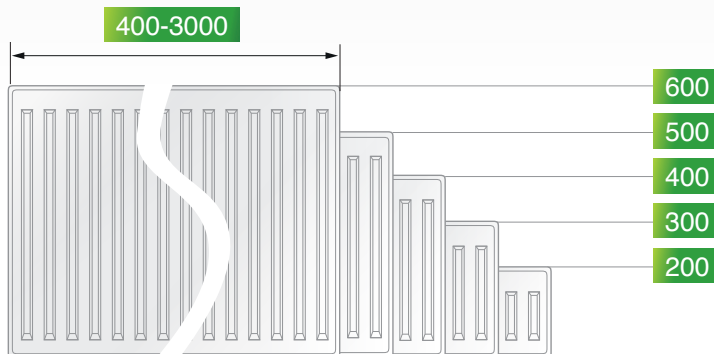
PRE-sarja Hygien

Profiloidulla etupaneelilla.



PRE-sarja Hygien Plan

Sileällä etupaneelilla.



Pituus

Molemmista malleista on saatavilla 19 eri pituutta välillä 400 – 3000 mm.

Korkeus

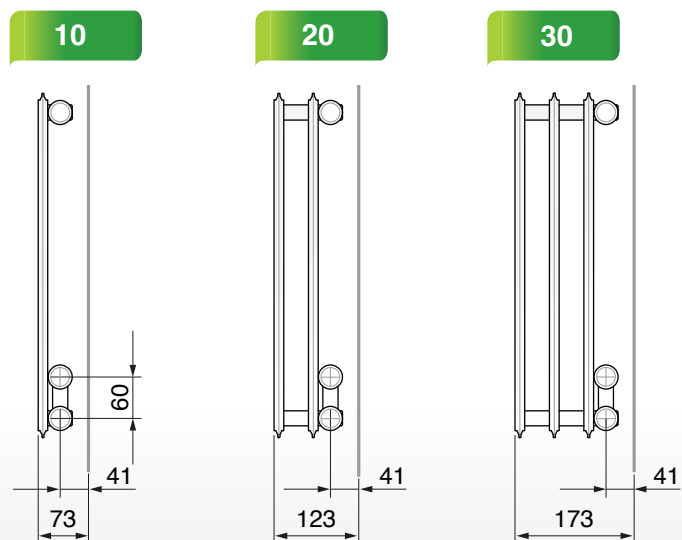
Molemmista malleista on saatavilla 5 eri korkeutta välillä 200 – 600 mm.

3 eri tehotyyppiä

Putkikytkennän etäisyys seinään on mallista riippumatta aina vakio

Putkikytkentöjen välinen etäisyys on aina 60 mm. Tämä mahdollistaa kaksoispuristimien käytön runkoputkessa, jos radiattorit sijaitsevat hieman kauempana toisistaan.

KytKentämitat: sivu- tai sarjakytkentä





Koska PRE-sarja Hygien on varustettu 22 mm:n putkilla radiaattorin takapuolella, voidaan useita radiaattoreita asentaa samaan linjaan peräkkäin. Lyngson tarjoaa putkiliittimiä 12, 15, 18 ja 22 mm:n kupari- ja sähkösinkityille teräsputkille.

Koska kaikki radiaattorit samassa linjassa on kytketty esiasennettuun putkiosuuteen, voidaan sulkuventtiili hyvin asentaa vain linjan ensimmäiseen radiaattoriin. Tyhjennysventtiili voidaan tarvittaessa asentaa linjan viimeiseen radiaattoriin.

Putkiliittimet 12, 15, 18 & 22 mm:n putkille.

Linjan viimeiseksi radiaattoriksi voidaan valita sivuliitännällä varustettu PRE Hygien ilman takaputkia, mutta yhtä hyvin voidaan myös käyttää PRE-sarja Hygien radiaattoria ja asentaa tulpat linjan päähän. Jälkimmäisellä vaihtoehdolla vältetään ottamasta käyttöön toista, pelkällä sivuliitännällä, varustettua PRE Hygien -mallia.

Tyhjennysventtiili, R15, sisältyy jokaisen Lyngsonin toimittamaan radiaattoriin hintaan.



Sulkuventtiili, suora.
Saatavilla eri valmistajilta.



Tyhjennysventtiili,
R15.



Ventiili-insatsit

PRE-sarja Hygieniin soveltuva venttiili-insatsi on valittavissa tilauksen yhteydessä joko IMI, MMA och Danfoss merkkisenä.

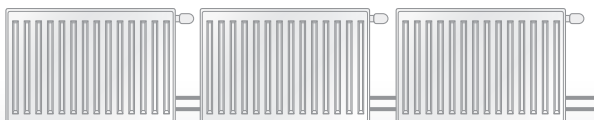
Ventiili-insatsi	Kv-arvo (Kv Δ T2K)
IMI Vit	0,13-0,75
IMI Röd	0,06-0,26
IMI Eclipse	
Danfoss RA-N Röd	0,14-0,73
Danfoss RA-U Gul	0,04-0,24
MMA FVI HLE	0,03-0,37

(Kv Δ T2K) = Kv-arvo asennetulla termostaatilla.

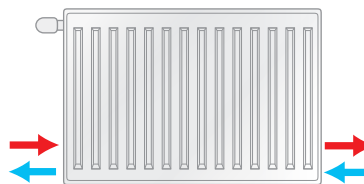
Kytöntä vaihtoehdot

Radiaattorin toiminnan kannalta ei ole merkitystä, kytketäänkö se oikealta vai vasemmalta puolelta. Sen sijaan on valittava, tuleeko termostaatti oikealle vai vasemmalle puolelle.

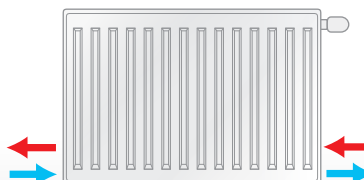
Esimerkki sarjakytkennästä, SEH



Vasen (SEV)



Oikea (SEH)



KANNAKOINTI

Seinäkannake

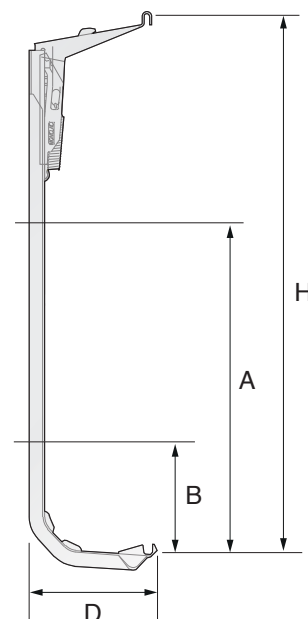
Kannakointi seinään

PRE-sarja Hygien toimitetaan vakiona seinäkannakkeilla, jotka kiinnittyvät lähimpänä seinää oelvan paneelin ylä- ja alareunaan.

Korkeintaan 1700 mm pitkillä radiaattoreille toimitetaan kaksi kannaketta per radiaattori.

Yli 1700 mm pitkille radiaattoreille toimitetaan kolme kannaketta.

Mitat **A** ja **B** kertovat etäisyyden radiaattorin alareunasta kannakkeiden kiinnitysreikiin. Seinäkannakkeet voidaan vapaasti sijoittaa sivusuunnassa, ja ne on helppo sovittaa seinän tukirakenteiden mukaisesti. Kaikki seinäkannakkeet kiinnittyvät radiaattorin sisimpään paneeliin.



Mittataulukko

Kaikki tuotemallit	Radiaattorin korkeus (H)														
	200			300			400			500			600		
	A	B	D	A	B	D	A	B	D	A	B	D	A	B	D
	89	59	66	189	59	66	289	59	66	389	59	66	489	59	66

PRE-sarja Hygien

Pituus mm	KOKO 10		KOKO 20		KOKO 30	
	Paino kg	Tilavuus litraa	Paino kg	Tilavuus litraa	Paino kg	Tilavuus litraa
400	1,6	0,5	3,1	1,0	4,7	1,5
500	2,0	0,6	3,9	1,2	5,9	1,9
600	2,3	0,7	4,7	1,5	7,0	2,2
700	2,7	0,9	5,5	1,7	8,2	2,6
800	3,1	1,0	6,2	2,0	9,4	3,0
900	3,5	1,1	7,0	2,2	10,5	3,3
1000	3,9	1,2	7,8	2,5	11,7	3,7
1100	4,3	1,4	8,6	2,7	12,9	4,1
1200	4,7	1,5	9,4	3,0	14,0	4,4
1300	5,1	1,6	10,2	3,3	15,2	4,8
1400	5,5	1,7	10,9	3,5	16,4	5,2
1500	5,9	1,8	11,7	3,7	17,6	5,5
1600	6,2	2,0	12,5	3,9	18,7	5,9
1700	6,6	2,1	13,3	4,2	19,9	6,3
1800	7,0	2,2	14,0	4,4	21,1	6,7
2000	7,8	2,5	15,6	4,9	23,4	7,4
2300	9,0	2,8	17,9	5,7	26,9	8,5
2600	10,1	3,2	20,3	6,4	30,4	9,6
3000	11,7	3,7	23,4	7,4	35,1	11,1

Korkeus 200 mm

Pituus mm	KOKO 10		KOKO 20		KOKO 30	
	Paino kg	Tilavuus litraa	Paino kg	Tilavuus litraa	Paino kg	Tilavuus litraa
400	2,3	0,7	4,7	1,3	7,0	2,0
500	2,9	0,8	5,9	1,7	8,8	2,5
600	3,5	1,0	7,0	2,0	10,5	3,0
700	4,1	1,2	8,2	2,3	12,3	3,5
800	4,7	1,3	9,4	2,7	14,0	4,0
900	5,3	1,5	10,5	3,0	15,8	4,5
1000	5,9	1,7	11,7	3,3	17,6	5,0
1100	6,4	1,8	12,9	3,7	19,3	5,5
1200	7,0	2,0	14,0	4,0	21,1	6,0
1300	7,6	2,2	15,2	4,4	22,9	6,5
1400	8,2	2,3	16,4	4,7	24,6	7,0
1500	8,8	2,5	17,6	5,0	26,4	7,5
1600	9,4	2,7	18,7	5,3	28,1	8,0
1700	10,0	2,9	19,9	5,7	29,9	8,5
1800	10,5	3,0	21,1	6,0	31,6	9,0
2000	11,7	3,3	23,4	6,7	35,1	10,0
2300	13,5	3,8	26,9	7,7	40,4	11,5
2600	15,2	4,3	30,4	8,7	45,6	13,0
3000	17,6	5,0	35,1	10,0	52,7	15,0

Korkeus 300 mm

Pituus mm	KOKO 10		KOKO 20		KOKO 30	
	Paino kg	Tilavuus litraa	Paino kg	Tilavuus litraa	Paino kg	Tilavuus litraa
400	3,1	0,9	6,2	1,7	9,4	2,6
500	3,9	1,1	7,8	2,2	11,7	3,3
600	4,7	1,3	9,4	2,6	14,0	3,9
700	5,5	1,5	10,9	3,0	16,4	4,6
800	6,2	1,7	12,5	3,5	18,7	5,2
900	7,0	2,0	14,0	3,9	21,1	5,9
1000	7,8	2,2	15,6	4,3	23,4	6,5
1100	8,6	2,4	17,2	4,8	25,7	7,2
1200	9,4	2,6	18,7	5,2	28,1	7,8
1300	10,1	2,8	20,3	5,7	30,5	8,5
1400	10,9	3,0	21,8	6,1	32,8	9,1
1500	11,7	3,3	23,4	6,5	35,1	9,8
1600	12,5	3,5	25,0	6,9	37,4	10,4
1700	13,3	3,7	26,6	7,4	39,8	11,1
1800	14,0	3,9	28,1	7,8	42,1	11,7
2000	15,6	4,3	31,2	8,7	46,8	13,0
2300	17,9	5,0	35,9	10,0	53,8	15,0
2600	20,3	5,6	40,6	11,3	60,8	16,9
3000	23,4	6,5	46,8	13,0	70,2	19,5

Korkeus 400 mm

Pituus mm	KOKO 10		KOKO 20		KOKO 30	
	Paino kg	Tilavuus litraa	Paino kg	Tilavuus litraa	Paino kg	Tilavuus litraa
400	3,9	1,1	7,8	2,2	11,7	3,2
500	4,9	1,4	9,8	2,7	14,6	4,1
600	5,9	1,6	11,7	3,2	17,6	4,9
700	6,8	1,9	13,7	3,8	20,5	5,7
800	7,8	2,2	15,6	4,3	23,4	6,5
900	8,8	2,4	17,6	4,9	26,3	7,3
1000	9,8	2,7	19,5	5,4	29,3	8,1
1100	10,7	3,0	21,5	5,9	32,2	8,9
1200	11,7	3,2	23,4	6,5	35,1	9,7
1300	12,7	3,5	25,4	7,1	38,1	10,5
1400	13,7	3,8	27,3	7,6	41,0	11,3
1500	14,7	4,1	29,3	8,1	43,9	12,2
1600	15,6	4,3	31,2	8,6	46,8	13,0
1700	16,6	4,6	33,2	9,2	49,8	13,8
1800	17,6	4,9	35,1	9,7	52,7	14,6
2000	19,5	5,4	39,0	10,8	58,5	16,2
2300	22,4	6,2	44,9	12,4	67,3	18,6
2600	25,4	7,0	50,7	14,0	76,1	21,1
3000	29,3	8,1	58,5	16,2	87,8	24,3

Korkeus 500 mm

PRE-sarja Hygien

Pituus mm	KOKO 10		KOKO 20		KOKO 30	
	Paino kg	Tilavuus litraa	Paino kg	Tilavuus litraa	Paino kg	Tilavuus litraa
400	4,7	1,3	9,4	2,6	14,0	3,9
500	5,9	1,6	11,7	3,2	17,6	4,9
600	7,0	1,9	14,0	3,9	21,1	5,8
700	8,2	2,3	16,4	4,5	24,6	6,8
800	9,4	2,6	18,7	5,2	28,1	7,8
900	10,5	2,9	21,1	5,8	31,6	8,7
1000	11,7	3,2	23,4	6,5	35,1	9,7
1100	12,9	3,6	25,7	7,1	38,6	10,7
1200	14,0	3,9	28,1	7,8	42,1	11,6
1300	15,2	4,2	30,5	8,5	45,6	12,6
1400	16,4	4,5	32,8	9,1	49,1	13,6
1500	17,6	4,9	35,1	9,7	52,7	14,6
1600	18,7	5,2	37,4	10,3	56,2	15,5
1700	19,9	5,5	39,8	11,0	59,7	16,5
1800	21,1	5,8	42,1	11,6	63,2	17,5
2000	23,4	6,5	46,8	12,9	70,2	19,4
2300	26,9	7,4	53,8	14,9	80,7	22,3
2600	30,4	8,4	60,8	16,8	91,3	25,2
3000	35,1	9,7	70,2	19,4	105,3	29,1

Korkeus 600 mm

PRE-sarja Hygien Plan

Pituus mm	KOKO10		KOKO20		KOKO30	
	Paino kg	Tilavuus litraa	Paino kg	Tilavuus litraa	Paino kg	Tilavuus litraa
400	2,5	0,5	4,0	1,0	5,6	1,5
500	3,1	0,6	5,0	1,2	7,0	1,9
600	3,7	0,7	6,0	1,5	8,4	2,2
700	4,3	0,9	7,0	1,7	9,7	2,6
800	4,9	1,0	8,0	2,0	11,1	3,0
900	5,5	1,1	9,0	2,2	12,5	3,3
1000	6,1	1,2	10,0	2,5	13,9	3,7
1100	6,7	1,4	11,0	2,7	15,3	4,1
1200	7,3	1,5	12,0	3,0	16,7	4,4
1300	7,8	1,6	13,0	3,3	18,1	4,8
1400	8,6	1,7	14,0	3,5	19,5	5,2
1500	9,2	1,8	15,0	3,7	20,9	5,5
1600	9,8	2,0	16,0	3,9	22,3	5,9
1700	9,4	2,1	17,0	4,2	23,7	6,3
1800	11,0	2,2	18,0	4,4	25,0	6,7
2000	12,2	2,5	20,0	4,9	27,8	7,4
2300	14,0	2,8	23,0	5,7	32,0	8,5
2600	15,9	3,2	26,0	6,4	36,2	9,6
3000	18,3	3,7	30,0	7,4	41,7	11,1

Korkeus 200 mm

Pituus mm	KOKO10		KOKO20		KOKO30	
	Paino kg	Tilavuus litraa	Paino kg	Tilavuus litraa	Paino kg	Tilavuus litraa
400	3,6	0,7	6,0	1,3	8,3	2,0
500	4,5	0,8	7,5	1,7	10,4	2,5
600	5,4	1,0	8,9	2,0	12,4	3,0
700	6,3	1,2	10,4	2,3	14,5	3,5
800	7,2	1,3	11,9	2,7	16,6	4,0
900	8,1	1,5	13,4	3,0	18,7	4,5
1000	9,0	1,7	14,9	3,3	20,7	5,0
1100	9,9	1,8	16,4	3,7	22,8	5,5
1200	10,8	2,0	17,9	4,0	24,9	6,0
1300	11,8	2,2	19,4	4,4	27,0	6,5
1400	12,7	2,3	20,8	4,7	29,0	7,0
1500	13,6	2,5	22,3	5,0	31,1	7,5
1600	14,5	2,7	23,8	5,3	33,2	8,0
1700	15,4	2,9	25,3	5,7	35,3	8,5
1800	16,3	3,0	26,8	6,0	37,3	9,0
2000	18,1	3,3	29,8	6,7	41,5	10,0
2300	20,8	3,8	34,2	7,7	47,7	11,5
2600	23,5	4,3	38,7	8,7	53,9	13,0
3000	27,1	5,0	44,6	10,0	62,2	15,0

Korkeus 300 mm

Pituus mm	KOKO10		KOKO20		KOKO30	
	Paino kg	Tilavuus litraa	Paino kg	Tilavuus litraa	Paino kg	Tilavuus litraa
400	4,8	0,9	7,9	1,7	11,0	2,6
500	6,0	1,1	9,9	2,2	13,8	3,3
600	7,2	1,3	11,9	2,6	16,5	3,9
700	8,4	1,5	13,8	3,0	19,3	4,6
800	9,6	1,7	15,8	3,5	22,1	5,2
900	10,8	2,0	17,8	3,9	24,8	5,9
1000	12,0	2,2	19,8	4,3	27,6	6,5
1100	13,2	2,4	21,7	4,8	30,3	7,2
1200	14,4	2,6	23,7	5,2	33,1	7,8
1300	15,6	2,8	25,7	5,7	35,9	8,5
1400	16,8	3,0	27,7	6,1	38,6	9,1
1500	18,0	3,3	29,7	6,5	41,4	9,8
1600	19,1	3,5	31,6	6,9	44,1	10,4
1700	20,3	3,7	33,6	7,4	46,9	11,1
1800	21,5	3,9	35,6	7,8	49,6	11,7
2000	23,9	4,3	39,5	8,7	55,1	13,0
2300	27,5	5,0	45,4	10,0	63,4	15,0
2600	31,1	5,6	51,4	11,3	71,7	16,9
3000	35,9	6,5	59,3	13,0	82,7	19,5

Korkeus 400 mm

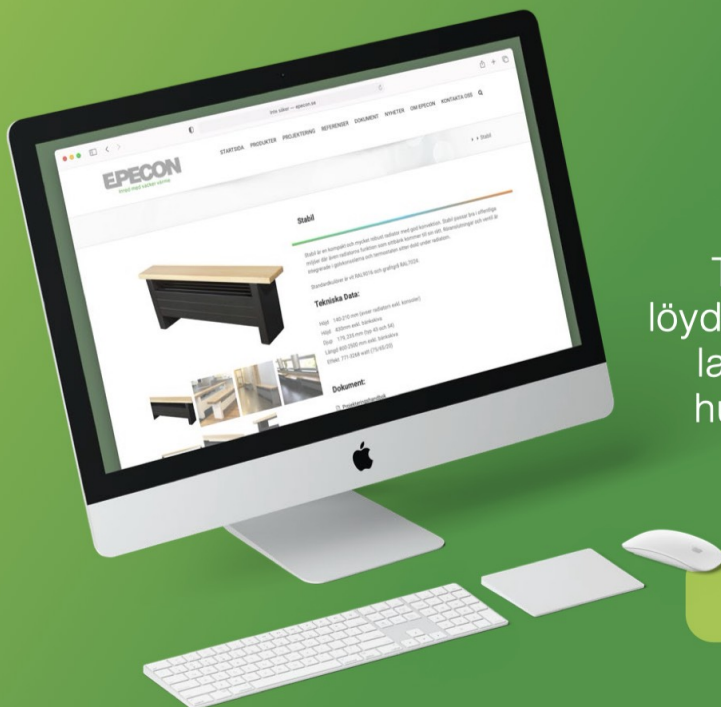
Pituus mm	KOKO10		KOKO20		KOKO30	
	Paino kg	Tilavuus litraa	Paino kg	Tilavuus litraa	Paino kg	Tilavuus litraa
400	6,0	1,1	9,9	2,2	13,8	3,2
500	7,5	1,4	12,3	2,7	17,2	4,1
600	8,9	1,6	14,8	3,2	20,6	4,9
700	10,4	1,9	17,3	3,8	24,1	5,7
800	11,9	2,2	19,7	4,3	27,5	6,5
900	13,4	2,4	22,2	4,9	31,0	7,3
1000	14,9	2,7	24,6	5,4	34,4	8,1
1100	16,4	3,0	27,1	5,9	37,8	8,9
1200	17,9	3,2	29,6	6,5	41,3	9,7
1300	19,4	3,5	32,1	7,1	44,8	10,5
1400	20,9	3,8	34,5	7,6	48,2	11,3
1500	22,4	4,1	37,0	8,1	51,6	12,2
1600	23,8	4,3	39,4	8,6	55,0	13,0
1700	25,3	4,6	41,9	9,2	58,5	13,8
1800	26,8	4,9	44,4	9,7	61,9	14,6
2000	29,8	5,4	49,3	10,8	68,8	16,2
2300	34,2	6,2	56,7	12,4	79,1	18,6
2600	38,7	7,0	64,1	14,0	89,4	21,1
3000	44,7	8,1	73,9	16,2	103,2	24,3

Korkeus 500 mm

PRE-sarja Hygien Plan

Pituus mm	KOKO10		KOKO20		KOKO30	
	Paino kg	Tilavuus litraa	Paino kg	Tilavuus litraa	Paino kg	Tilavuus litraa
400	7,1	1,3	11,8	2,6	16,5	3,9
500	8,9	1,6	14,8	3,2	20,6	4,9
600	10,7	1,9	17,7	3,9	24,7	5,8
700	12,5	2,3	20,7	4,5	28,9	6,8
800	14,3	2,6	23,6	5,2	33,0	7,8
900	16,0	2,9	26,6	5,8	37,1	8,7
1000	17,8	3,2	29,5	6,5	41,2	9,7
1100	19,6	3,6	32,5	7,1	45,3	10,7
1200	21,4	3,9	35,4	7,8	49,5	11,6
1300	23,2	4,2	38,4	8,5	53,6	12,6
1400	24,9	4,5	41,3	9,1	57,7	13,6
1500	26,7	4,9	44,3	9,7	61,9	14,6
1600	28,5	5,2	47,2	10,3	66,0	15,5
1700	30,3	5,5	50,2	11,0	70,1	16,5
1800	32,1	5,8	53,1	11,6	74,2	17,5
2000	35,6	6,5	59,0	12,9	82,4	19,4
2300	41,0	7,4	67,9	14,9	94,8	22,3
2600	46,3	8,4	76,7	16,8	107,2	25,2
3000	53,4	9,7	88,5	19,4	123,6	29,1

Korkeus 600 mm



Tehosimulointi

Tarkkoja tehosimulointeja varten löydät kotisivuiltamme Excel-muotoisen laskurin, johon voit syöttää halutut huone- ja vedenlämpötilat. Löydät sen alta olevasta osoitteesta!

www.stravent.fi/pre-sarja

Stravent Oy
Piispantilankuja 4
02240 Espoo

info@stravent.fi
www.stravent.fi
Puh: 09 4241 3630

