

JAERADIAATTORI

NOSTALGI



MAALISKUU 2023





TEKNISET TIEDOT

Materiaali	Kylmävalssattu teräslevy, paksuus 1,15 mm.
Pintakäsittely	Rasvanpoisto, fosfatointi ja elektrostaattien jauhemaalaus.
Vakioväri	Valkoinen, RAL 9016. Muut RAL-sävyt saatavilla pyynnöstä.
Max käyttölämpötila	110 °C.
Max käyttöpaine	5 bar.
Kytkenät	4 kpl R15-sisäkierrettä. Toimitetaan ilmausventtiilillä ja pohjatulpalla.
Laatustandardi	Valmistus EN ISO 9001 ja EN 442 mukaisesti.
Pakkaus	Radiaattorit pakataan aaltopahviin ja kutistemuoviin optimaalista suojausta varten.
Toimitusehdot	NL 09 mukaisesti.
Takuu	10 vuotta.

TILAUSKOODIT

Tilatessa Nostalgijaeradiaattoreita käytetään seuraavia tilauskoodeja:

ST: toimittaja Stravent

Syvyys

ST N - 450 - 220 - 800

N: Nostalgia

Korkeus

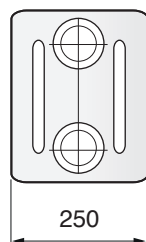
Pituus



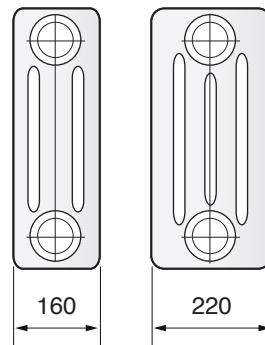
Nostalgista on saatavilla neljä eri korkeutta ja neljä eri syvyyttä.

Pituudet: 150–3000 mm. Katso tarkemmat mittatiedot sivun 4 taulukosta.

Korkeus 300

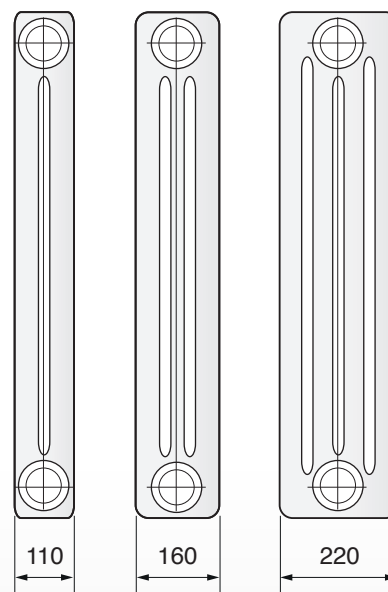
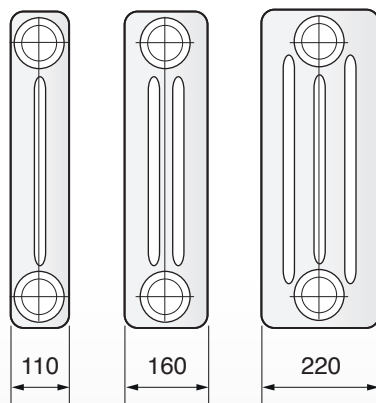


Korkeus 450



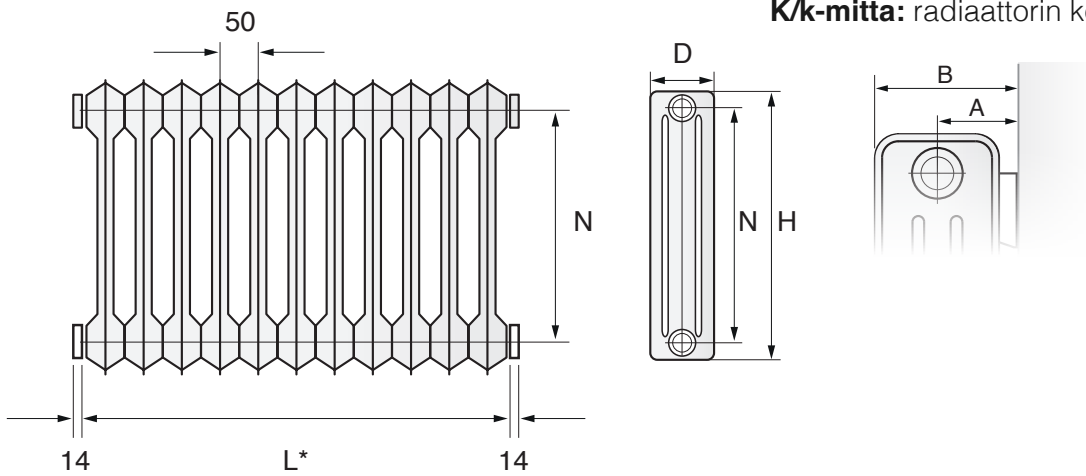
Korkeus 1000

Korkeus 600



Yhden jakeen pituus: 50 mm

K/k-mitta: radiattorin korkeus – 100 mm



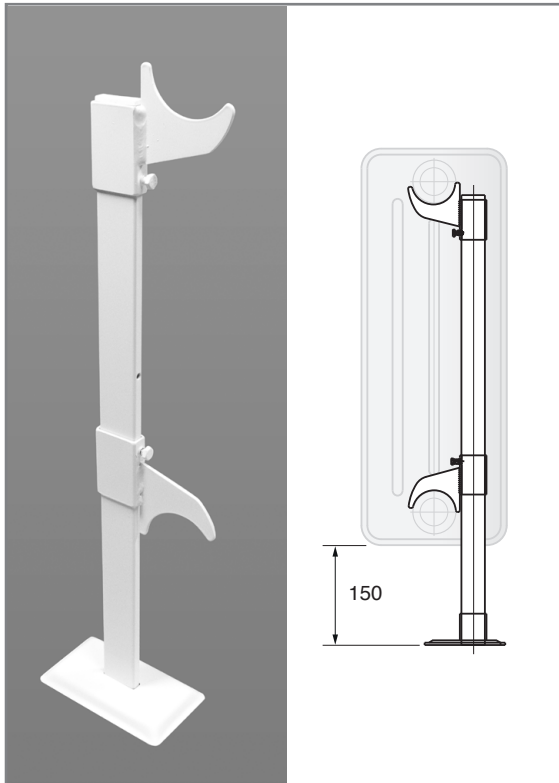
*Pituus 150-3000 mm tehotaulukossa tarkoittaa pituutta ilman muhveja. Muhvien lisämmitat 2 x 14 mm lisätään jokaisen malliin kokonaispituuteen.

Korkeus (H) [mm]	Syvyys (D) [mm]	Suurin jae lukumäärä	K/k (N) [mm]	Kytkentä-mitta seinästä (A) [mm]	Etäisyys seinästä radiattorin etupuoleen (B) [mm]	Paino/jae [kg]	Tilavuus/jae [liter]
300	250	60	200	150	275	1,54	0,99
450	160	60	350	105	185	1,51	0,95
450	220	60	350	140	245	2,05	1,23
600	110	60	500	80	135	1,41	0,84
600	160	60	500	105	185	2,05	1,16
600	220	50	500	140	250	2,64	1,49
1000	110	45	900	80	135	2,22	1,15
1000	160	30	900	105	185	3,27	1,65
1000	220	30	900	140	250	4,58	2,43

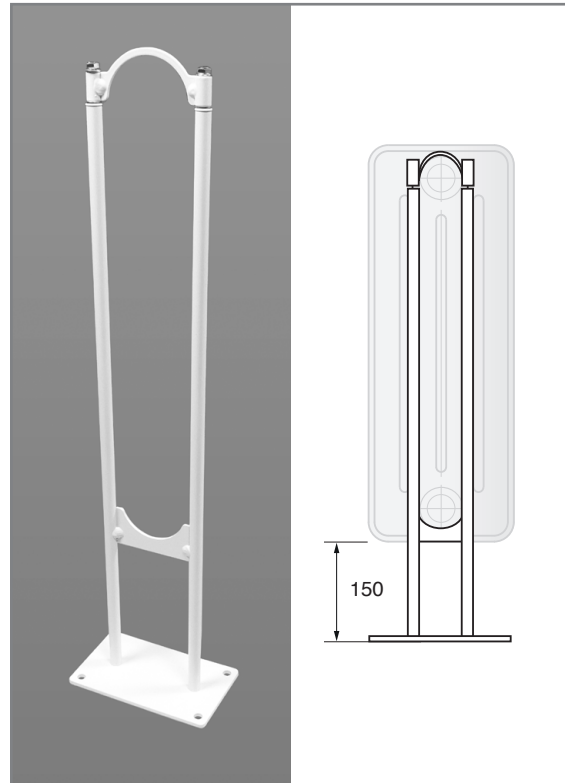
Pituus [mm]	Lukumäärä kannakkeita
150-1250	2
1300-2500	3
2550-3000	4

Lattia-asennus

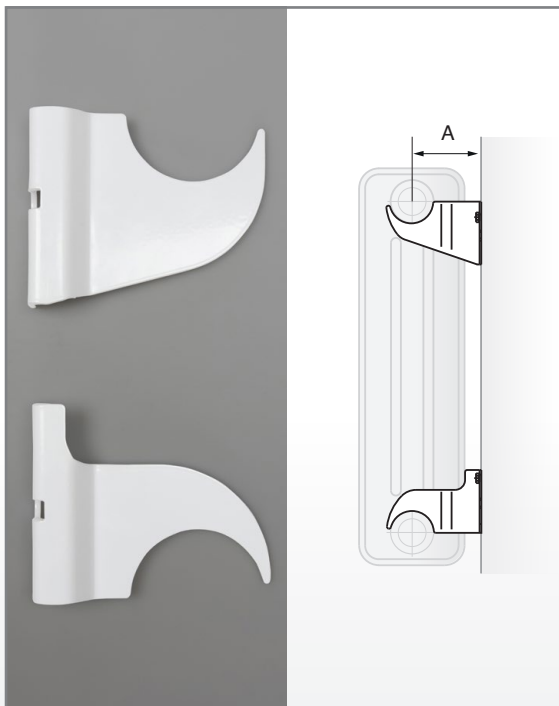
Tyyppi 1



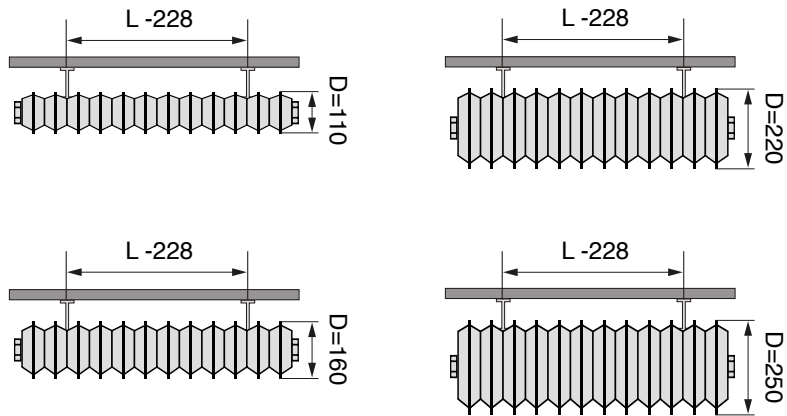
Tyyppi 2



Seinäasennus

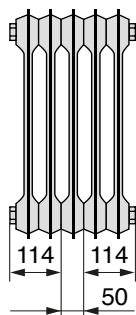


Kannakkeiden sijoittaminen



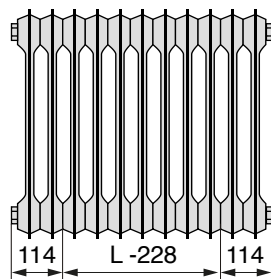
Leveydelle 278 mm

(5 jaetta)



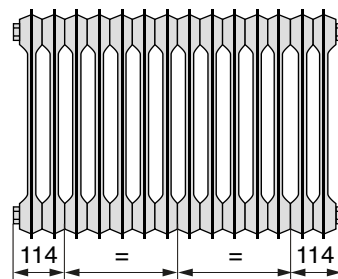
Leveyksille 328-1278 mm

(6-25 jaetta)



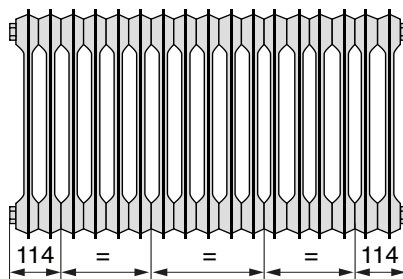
Leveyksille 1328-2528 mm

(26-50 jaetta)



Leveyksille 2578-3028 mm

(51-60 jaetta)

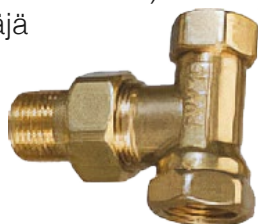




LISÄVARUSTEET

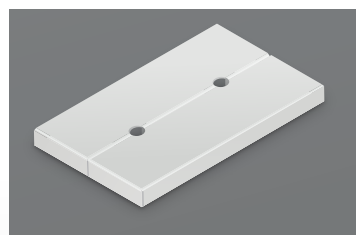
MMA messinkinen vanhanajan venttiili

- Sulku ja prikka
- Venttiili (suora tai kulma)
- Paluuventtiili (suora tai kulma)
- Radiaattoriyhdistäjä



Tyhjennysventtiili

Valitse Lyngsonin laajasta valikoimasta haluamasi venttiiliyhdistäjä ja venttiili.



Peitelevy tyyppin 2 lattiakannakkeelle

L (MM)	Syvyys 250 mm	
	ΔT_{50} 75/65	ΔT_{30} 55/45
150	186	97
200	248	129
250	310	162
300	372	194
350	434	226
400	496	259
450	558	291
500	620	323
550	682	356
600	744	388
650	806	420
700	868	453
750	930	485
800	992	517
850	1 054	550
900	1 116	582
950	1 178	614
1 000	1 240	647
1 050	1 302	679
1 100	1 364	711
1 150	1 426	744
1 200	1 488	776
1 250	1 550	808
1 300	1 612	841
1 350	1 674	873
1 400	1 736	905
1 450	1 798	938
1 500	1 860	970
1 550	1 922	1 002
1 600	1 984	1 035
1 650	2 046	1 067
1 700	2 108	1 099
1 750	2 170	1 321
1 800	2 232	1 164
1 850	2 294	1 196
1 900	2 356	1 229
1 950	2 418	1 261
2 000	2 480	1 293
2 050	2 542	1 326
2 100	2 604	1 358
2 150	2 666	1 390
2 200	2 728	1 422
2 250	2 790	1 455
2 300	2 852	1 487
2 350	2 914	1 519
2 400	2 976	1 552
2 450	3 038	1 584
2 500	3 100	1 616
2 550	3 162	1 649
2 600	3 224	1 681
2 650	3 286	1 713
2 700	3 348	1 746
2 750	3 410	1 778
2 800	3 472	1 810
2 850	3 534	1 843
2 900	3 596	1 875
2 950	3 658	1 907
3 000	3 720	1 940

Korkeus 300 mm

L (MM)	Syvyys 160 mm		Syvyys 220 mm	
	ΔT_{50} 75/65	ΔT_{30} 55/45	ΔT_{50} 75/65	ΔT_{30} 55/45
150	174	92	225	118
200	232	122	300	157
250	290	153	375	197
300	348	183	450	236
350	406	214	525	275
400	464	244	600	314
450	522	275	675	354
500	580	306	750	393
550	638	336	825	432
600	696	367	900	472
650	754	397	975	511
700	812	428	1 050	550
750	870	458	1 125	590
800	928	489	1 200	629
850	986	519	1 275	668
900	1 044	550	1 350	708
950	1 102	581	1 425	747
1 000	1 160	611	1 500	786
1 050	1 218	642	1 575	826
1 100	1 276	672	1 650	865
1 150	1 334	703	1 725	904
1 200	1 392	733	1 800	943
1 250	1 450	764	1 875	983
1 300	1 508	795	1 950	1 022
1 350	1 566	825	2 025	1 061
1 400	1 624	856	2 100	1 101
1 450	1 682	886	2 175	1 140
1 500	1 740	917	2 250	1 179
1 550	1 798	947	2 325	1 219
1 600	1 856	978	2 400	1 258
1 650	1 914	1 008	2 475	1 297
1 700	1 972	1 039	2 550	1 337
1 750	2 030	1 070	2 625	1 376
1 800	2 088	1 100	2 700	1 415
1 850	2 146	1 131	2 775	1 454
1 900	2 204	1 161	2 850	1 494
1 950	2 262	1 192	2 925	1 533
2 000	2 320	1 222	3 000	1 572
2 050	2 378	1 253	3 075	1 612
2 100	2 436	1 283	3 150	1 651
2 150	2 494	1 314	3 225	1 690
2 200	2 552	1 345	3 300	1 730
2 250	2 610	1 375	3 375	1 769
2 300	2 668	1 406	3 450	1 808
2 350	2 726	1 436	3 525	1 848
2 400	2 784	1 467	3 600	1 887
2 450	2 842	1 497	3 675	1 926
2 500	2 900	1 528	3 750	1 966
2 550	2 958	1 558	3 825	2 005
2 600	3 016	1 589	3 900	2 044
2 650	3 074	1 620	3 975	2 083
2 700	3 132	1 650	4 050	2 123
2 750	3 190	1 681	4 125	2 162
2 800	3 248	1 711	4 200	2 201
2 850	3 306	1 742	4 275	2 241
2 900	3 364	1 772	4 350	2 280
2 950	3 422	1 803	4 425	2 319
3 000	3 480	1 833	4 500	2 359

Korkeus 450 mm

Lämmönluovutus Wateissa huonelämpötilassa +20 °C EN442 mukaisesti.

Muille lämpötiloille – lataa tehosiimulointitaulukko Excel-muodossa osoitteesta www.stravent.fi

L (MM)	Syvyys 110 mm		Syvyys 160 mm		Syvyys 220 mm	
	Δ T50 75/65	Δ T30 55/45	Δ T50 75/65	Δ T30 55/45	Δ T50 75/65	Δ T30 55/45
150	165	86	219	114	282	147
200	220	115	292	152	376	196
250	4275	144	365	190	470	245
300	330	173	438	228	564	294
350	385	202	511	266	658	343
400	440	231	584	305	752	392
450	495	259	657	343	1846	441
500	550	288	730	381	940	490
550	605	317	803	419	1 034	539
600	660	346	876	457	1 128	588
650	715	375	949	495	1 222	637
700	770	404	1 022	533	1 316	686
750	825	432	1 095	571	1 410	735
800	880	461	1 168	609	1 504	784
850	935	490	1 241	647	1 598	833
900	990	519	1 314	685	1 692	882
950	1 045	548	1 387	723	1 786	931
1 000	1 100	577	1 460	761	1 880	980
1 050	1 155	605	1 533	799	1 974	1 029
1 100	1 210	634	1 606	837	2 068	1 078
1 150	1 265	663	1 679	875	2 162	1 127
1 200	1 320	692	1 752	914	2 256	1 176
1 250	1 375	721	1 825	952	2 350	1 225
1 300	1 430	750	1 898	990	2 444	1 274
1 350	1 485	778	1 971	1 028	2 538	1 323
1 400	1 540	807	2 044	1 066	2 632	1 372
1 450	1 595	836	2 117	1 104	2 726	1 421
1 500	1 650	865	2 190	1 142	2 820	1 470
1 550	1 705	894	2 263	1 180	2 914	1 519
1 600	1 760	922	2 336	1 218	3 008	1 568
1 650	1 815	951	2 409	1 256	3 102	1 618
1 700	1 870	980	2 482	1 294	3 196	1 667
1 750	1 925	1 009	2 555	1 332	3 290	1 716
1 800	1 980	1 038	2 628	1 370	3 384	1 765
1 850	2 035	1 067	2 701	1 408	3 478	1 814
1 900	2 090	1 095	2 774	1 446	3 572	1 863
1 950	2 145	1 124	2 847	1 485	3 666	1 912
2 000	2 200	1 153	2 920	1 523	3 760	1 961
2 050	2 255	1 182	2 993	1 561	3 854	2 010
2 100	2 310	1 211	3 066	1 599	3 948	2 059
2 150	2 365	1 240	3 139	1 637	4 042	2 108
2 200	2 420	1 268	3 212	1 675	4 136	2 157
2 250	2 475	1 297	3 285	1 713	4 230	2 206
2 300	2 530	1 326	3 358	1 751	4 324	2 255
2 350	2 585	1 355	3 431	1 789	4 418	2 304
2 400	2 640	1 384	3 504	1 827	4 512	2 353
2 450	2 695	1 413	3 577	1 865	4 606	2 402
2 500	2 750	1 441	3 650	1 903	4 700	2 451
2 550	2 805	1 470	3 723	1 941		
2 600	2 860	1 499	3 796	1 979		
2 650	2 915	1 528	3 869	2 017		
2 700	2 970	1 557	3 942	2 056		
2 750	3 025	1 586	4 015	2 094		
2 800	3 080	1 614	4 088	2 132		
2 850	3 135	1 643	4 161	2 170		
2 900	3 190	1 672	4 234	2 208		
2 950	3 245	1 701	4 307	2 246		
3 000	3 300	1 730	4 380	2 284		

Korkeus 600 mm

Lämmönluovutus Wateissa huonelämpötilassa +20 °C EN442 mukaisesti.

Muille lämpötiloille – lataa tehosiimulointitaulukko Excel-muodossa osoitteesta www.stravent.fi

L (MM)	Syvyys 110 mm		Syvyys 160 mm		Syvyys 220 mm	
	ΔT_{50} 75/65	ΔT_{30} 55/45	ΔT_{50} 75/65	ΔT_{30} 55/45	ΔT_{50} 75/65	ΔT_{30} 55/45
150	252	130	333	171	435	224
200	336	173	444	228	580	299
250	420	217	555	285	725	374
300	504	260	666	342	870	449
350	588	303	777	399	1 015	524
400	672	347	888	456	1 160	599
450	756	390	999	513	1 305	673
500	840	434	1 110	570	1 450	748
550	924	477	1 221	627	1 595	823
600	1 008	520	1 332	684	1 740	898
650	1 092	564	1 443	741	1 885	973
700	1 176	607	1 554	798	2 030	1 048
750	1 260	650	1 665	855	2 175	1 122
800	1 344	694	1 776	912	2 320	1 197
850	1 428	737	1 887	969	2 465	1 272
900	1 512	780	1 998	1 026	2 610	1 347
950	1 596	824	2 109	1 083	2 755	1 422
1 000	1 680	867	2 220	1 140	2 900	1 497
1 050	1 764	910	2 331	1 197	3 045	1 571
1 100	1 848	954	2 442	1 254	3 190	1 646
1 150	1 932	997	2 553	1 311	3 335	1 721
1 200	2 016	1 040	2 664	1 368	3 480	1 796
1 250	2 100	1 084	2 775	1 425	3 625	1 871
1 300	2 184	1 127	2 886	1 482	3 770	1 946
1 350	2 268	1 170	2 997	1 539	3 915	2 020
1 400	2 352	1 214	3 108	1 596	4 060	2 095
1 450	2 436	1 257	3 219	1 653	4 205	2 170
1 500	2 520	1 301	3 330	1 710	4 350	2 245
1 550	2 604	1 344				
1 600	2 688	1 387				
1 650	2 772	1 431				
1 700	2 856	1 474				
1 750	2 940	1 517				
1 800	3 024	1 561				
1 850	3 108	1 604				
1 900	3 192	1 647				
1 950	3 276	1 691				
2 000	3 360	1 734				
2 050	3 444	1 777				
2 100	3 528	1 821				
2 150	3 612	1 864				
2 200	3 696	1 907				
2 250	3 780	1 951				

Korkeus 1000 mm

Lämmönluovutus Wateissa huonelämpötilassa +20 °C EN442 mukaisesti.

Muille lämpötiloille – lataa tehosiimulointitaulukko Excel-muodossa osoitteesta www.stravent.fi

Stravent Oy
Piispanlankuja 4
02240 Espoo

info@stravent.fi
www.stravent.fi
Puh: 09 4241 3630

