

PANEELIRADIAATTORI

MODUL COMPACT



HUHTIKUU 2024



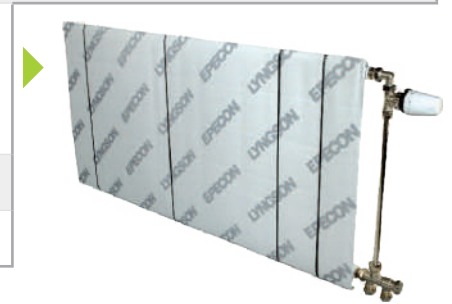
MODUL COMPACT



Modul Compact on perinteinen ja **laadukas** paneeliradiaattori jolla on tehokas **lämmönluvutus**.

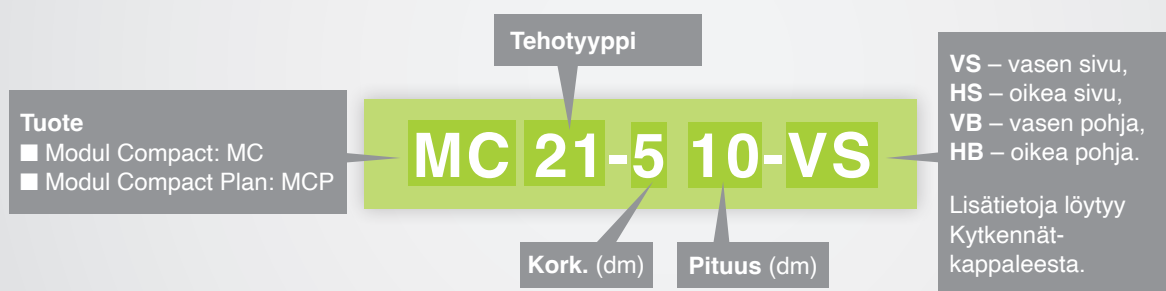
Modul Compactilla on laaja koko- ja mallivalikoima **hyvään hintaan**. Myös **erikoisvärit** onnistuvat tarvittaessa.

Materiaali	Kylmävalssattu teräslevy, paksuus 1,15mm. Konvektiolamellien paksuus 0,4mm.
Pintakäsittely	Rasvanpoisto, fosfointi ja jauhemaalauus polyesteripohjaisella lakalla. Kovettunut uunissa 200 °C lämpötilassa.
Vakioväri	Valkoinen, RAL 9016. Muut RAL-sävyt saatavilla pyynnöstä.
Max käyttölämpötila	110 °C.
Max käyttöpaine	10 bar.
Kytkenät	4x G15 sisäkierre. Toimitetaan ilmausventtiilillä ja pohjatulpalla.
Laatustandardi	Valmistus EN ISO 9001 ja EN 442 mukaisesti.
Pakkaus	Pakattu kutistemuoviin ja aaltopahviin optimaalista suojausta varten. Radiaattorin etuosa on suojattu aaltopahvilla, jonka tulisi olla paikallaan asennuksen aikana.
Toimitusehdot	NL 09 mukaisesti.
Takuu	10 vuotta.



TILAUSKOODIT

Tilattaessa Modul Compact -radiaattoreita käytetään seuraavia tilauskoodeja:

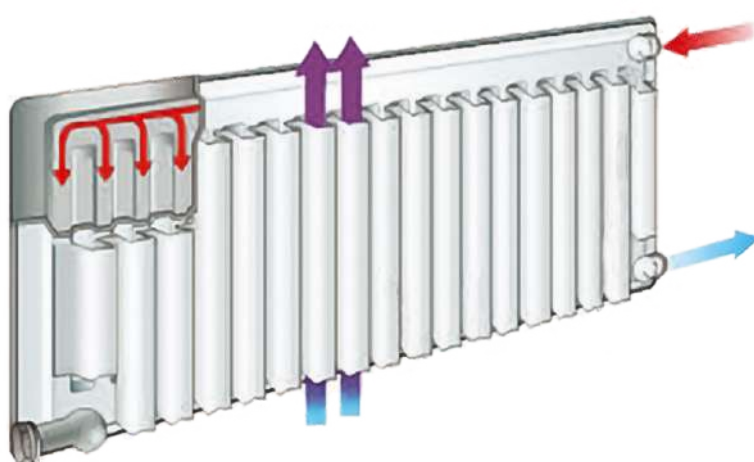




RAKENNE

Radiaattori koostuu paneeleista, joiden läpi virtaa lämmintä vettä. Lämpimän veden jako on toteutettu optimaalisesti lämmönluovutusta silmällä pitäen.

Radiaattori ja sen komponentit on suunniteltu suljettuun lämmitysjärjestelmään ilman happipitoista vettä.



✓ Sisäänrakennetut jakorasiat optimaalista vedenjakautumista varten.

✓ Konvektiolamellit on muotoiltu tehokasta lämmönluovutusta varten.

✓ Toimitetaan ilmausventtiilillä, pohjatulpalla ja seinäkannakkeilla

Modul Compact on saatavilla kahtena eri mallina ja useissa eri kokoluokissa ja väreissä, täyttäen kaikki lämmönlähteelle asetettavat vaatimukset.

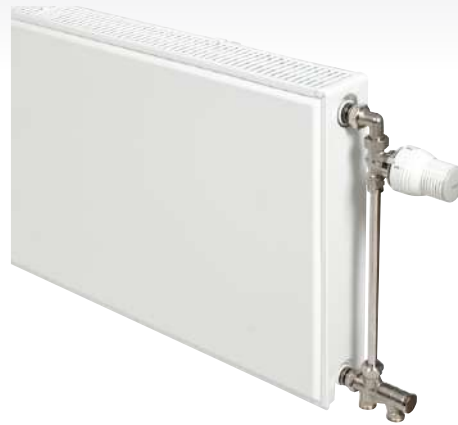
Modul Compact

Profiloidulla etupaneelilla.



Modul Compact Plan

Sileällä etupaneelilla.

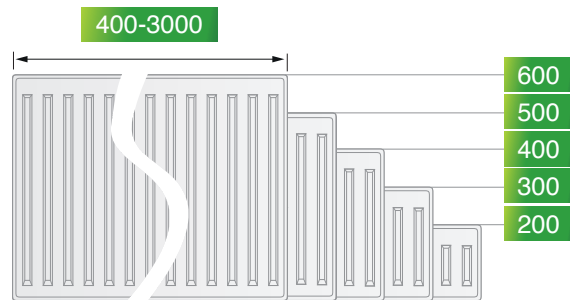


19 eri pituutta

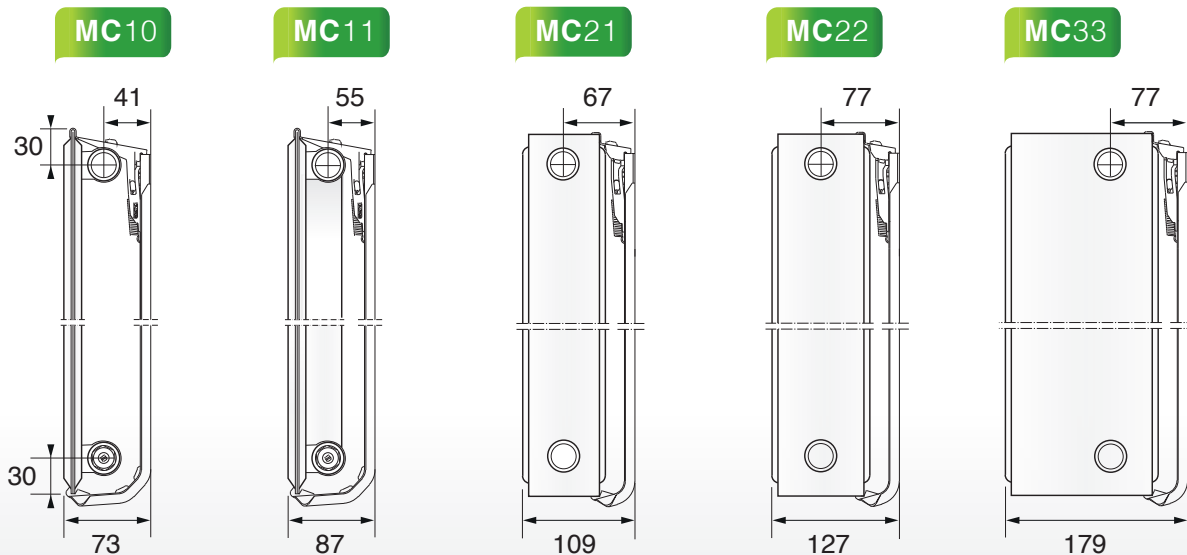
Kaikkia tuotemalleja on saatavilla 19 eri pituutta välillä 400 – 3000 mm.

5 eri korkeutta

Kaikkia tuotemalleja on saatavilla 5 eri korkeutta: 200 – 600 mm. Modul Compact on saatavilla myös 900 mm korkeana. Katso osoitteesta www.stravent.fi löytyvä erillinen esite.



5 eri tehotyyppiä

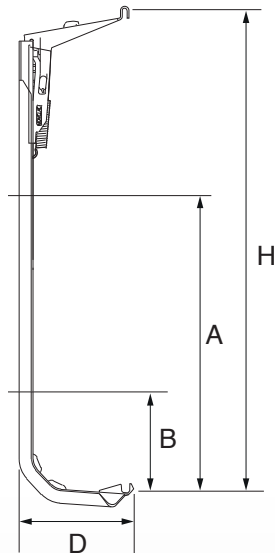


Seinäkannake

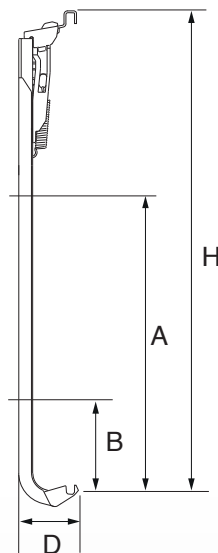
Kannakointi seinään

Modul Compact -sarjan radiaattorit toimitetaan vakiona seinäkannakkeilla, jotka kiinnittyvät lähimpänä seinää olevan paneelin ylä- ja alareunaan. Korkeintaan 1700 mm pitkillä radiaattoreille toimitetaan kaksi kannaketta per radiaattori. Yli 1700 mm pitkille radiaattoreille toimitetaan kolme kannaketta per radiaattori.

MC10 & MC11



MC21/22/23



Mittataulukko

Tuotemalli	Radiaattorikorkeus (H)														
	200			300			400			500			600		
	A	B	D	A	B	D	A	B	D	A	B	D	A	B	D
MC 10	86	49	66	186	70	66	286	70	66	386	70	66	486	70	66
MC 11	86	49	80	186	70	80	286	70	80	386	70	80	486	70	80
MC 21/22/33	95	56	33	186	70	33	286	70	33	386	70	33	486	70	33

Lattiakannake

Kannakointi lattiaan

Modul Compact voidaan asentaa myös vapaasti seisovaksi lattialle. Lattiakannakkeita on saatavilla kahta eri mallia, lähes kaikille Modul Compact kokoluokille.

Lyngsonin lattiakannakkeella on kiinteä 120 mm:n etäisyys lattiaan ja se on saatavilla radiaattorikorkeuksille 200-600 mm. Lisävarusteena on saatavilla myös kiinnityskohdan peitelevy. Jos radiaattorin värisävy on muu kuin vakiovalkoinen, tulisi käyttää näitä lattiakonsoleita. Kuva 1 & 2.

Säädettävä lattiakannake on saatavilla tyypille 21, 22 ja 33 radiaattorikorkeuksille 300-600mm. Etäisyys lattiaan on säädettävissä välillä 120-215 mm, kuva 3. Radiaattorikorkeudelle 200mm etäisyys lattiaan on kiinteä 100mm, kuva 4. Nämä kannakkeet voidaan toimittaa vain vakiovalkoisina (RAL 9016).

Radiaattorikorkeus: 200–600* (mm)

Radiaattoripituus (mm)	Kannakkeita, lkm
400–1700	2
1800–3000	3

* Kannakkeiden lukumäärä on sama kuin seinäkannakkeiden kanssa, poislukien 600 mm:n säädettävä kannake. Katso alta.

Radiaattorikorkeus: 600 (mm)
säädettävällä kannakkeella, kuva 3.

Radiaattoripituus (mm)	Kannakkeita, lkm
400-1200	2
1300-1800	3
1900-2400	4
2600-3000	5



Sopii: MC21-33
(H200-600 mm).

Sopii: MC10-11
(H200-600 mm).

Sopii: MC21-33
(H300-600 mm).

Sopii: MC21-33
(H200 mm).

Myös kannakkeille 1 ja 2 on saatavilla kiinnityskohdan peitelevy. Lisätietoja löytyy seuraavalta sivulta, kohdasta "Lisävarusteet".

Modul Compactille on saatavilla laaja valikoima erilaisia lisävarusteita. Modul Compact voidaan tarvittaessa varustaa erityyppisillä vahvistetuilla konsoleilla sekä ilkivaltasuojilla.



Koulukannake

Tämä kannake on kehitetty julkisiin tiloihin, kuten esim. kouluihin. Sillä on korkea kuormituksen kestävyys, eikä radiaattoria saa paikoiltaan ilman työkaluja.



Vankilakonsoli

Käytetään seinäkannakkeiden kanssa jos tarvitaan poikkeuksellisen vahva kiinnitys.



Vahvistettu kulmakonsoli

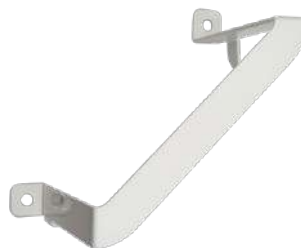
Vahvistettu kulmakonsoli joka voidaan asentaa kun radiaattori on jo paikoillaan.



Tyjennysventtiili R15

Termostaatinuoja

Käytetään termostaatin varkaus- ja ilkivaltasuojana.



Lukkokonsoli

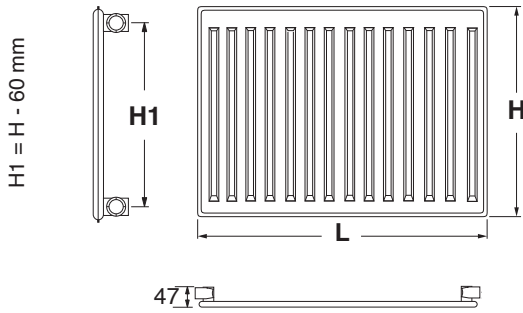
Käytetään seinäkannakkeiden kanssa jos tarvitaan vahvistettu kiinnitys. Radiaattorikorkeudelle 200 mm voidaan käyttää vain yhtä konsolia per puoli (sijoitetaan diagonaalisesti). Radiaattorikorkeudelle 300-600 mm voidaan käyttää kahta konsolia per puoli.



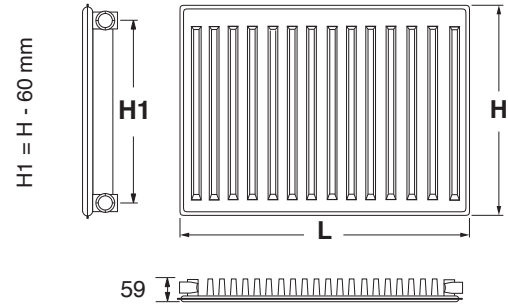
Lattiakannakkeen peitelevy

Soveltuu lattiakannakkeille 1 & 2, sivu 7.

MC-MCP 10



MC-MCP 11



	MC		MCP		Tilavuus (l)	
	Pituus (mm)	Teho (w) 75/65-20°C	Paino (kg)	Teho (w) 75/65-20°C		Paino (kg)
Korkeus 200 mm	400	106	2,2	90	3,0	0,5
	500	133	2,6	113	3,6	0,6
	600	160	3,0	136	4,2	0,6
	700	186	3,4	158	4,8	0,7
	800	213	3,8	181	5,4	0,9
	900	239	4,2	203	6,0	1,0
	1000	266	4,6	226	6,6	1,1
	1100	293	5,0	248	7,2	1,2
	1200	319	5,4	271	7,8	1,3
	1300	346	5,8	294	8,4	1,5
	1400	372	6,2	316	9,0	1,6
	1500	399	6,6	339	9,6	1,7
	1600	426	7,0	361	10,2	1,8
	1700	452	7,4	384	10,8	1,9
	1800	479	7,8	407	11,4	2,1
	2000	532	8,6	452	12,6	2,3
2300	612	9,8	519	14,3	2,7	
2600	692	11,0	587	16,1	3,0	
3000	798	12,6	678	18,5	3,5	

	MC		MCP		Tilavuus (l)	
	Pituus (mm)	Teho (w) 75/65-20°C	Paino (kg)	Teho (w) 75/65-20°C		Paino (kg)
Korkeus 200 mm	400	142	2,5	130	3,3	0,5
	500	177	3,0	163	4,0	0,6
	600	212	3,5	196	4,7	0,6
	700	248	4,0	228	5,4	0,7
	800	283	4,5	261	6,1	0,9
	900	319	5,0	293	6,8	1,0
	1000	354	5,5	326	7,5	1,1
	1100	389	6,0	359	8,2	1,2
	1200	425	6,5	391	8,9	1,3
	1300	460	7,0	424	9,6	1,5
	1400	496	7,5	456	10,3	1,6
	1500	531	8,0	489	11,0	1,7
	1600	566	8,5	522	11,7	1,8
	1700	602	9,0	554	12,4	1,9
	1800	637	9,5	587	13,1	2,1
	2000	708	10,5	652	14,5	2,3
2300	814	12,0	750	16,5	2,7	
2600	920	13,5	848	18,6	3,0	
3000	1062	15,5	978	21,4	3,5	

Korkeus 300 mm	400	149	2,9	127	4,1	0,8
	500	186	3,5	158	5,0	1,0
	600	223	4,1	190	5,9	1,1
	700	260	4,7	221	6,8	1,3
	800	298	5,3	253	7,7	1,4
	900	335	5,9	285	8,6	1,6
	1000	372	6,5	316	9,5	1,7
	1100	409	7,1	348	10,4	1,9
	1200	446	7,7	380	11,3	2,1
	1300	484	8,3	411	12,2	2,2
	1400	521	8,9	443	13,0	2,4
	1500	558	9,5	475	13,9	2,6
	1600	595	10,1	506	14,8	2,8
	1700	632	10,7	538	15,7	3,0
	1800	670	11,3	569	16,6	3,1
	2000	744	12,5	633	18,4	3,5
2300	856	14,3	728	21,1	4,0	
2600	967	16,1	823	23,8	4,6	
3000	1116	18,5	949	27,4	5,3	

Korkeus 300 mm	400	220	3,6	203	4,8	0,8
	500	275	4,4	253	5,8	1,0
	600	330	5,1	304	6,9	1,1
	700	385	5,9	354	7,9	1,3
	800	440	6,6	405	9,0	1,4
	900	495	7,4	456	10,0	1,6
	1000	550	8,1	506	11,1	1,7
	1100	605	8,9	557	12,1	1,9
	1200	660	10,0	608	13,2	2,1
	1300	715	10,0	658	14,2	2,2
	1400	770	11,0	709	15,2	2,4
	1500	825	12,0	759	16,3	2,6
	1600	880	13,0	810	17,3	2,8
	1700	935	13,0	861	18,4	3,0
	1800	990	14,0	911	19,4	3,1
	2000	1100	16,0	1013	21,5	3,5
2300	1265	18,0	1164	24,7	4,0	
2600	1430	20,0	1316	27,8	4,6	
3000	1650	23,0	1519	32,0	5,3	

MC-MCP 10

	MC		MCP		Tilavuus (l)	
	Pituus (mm)	Teho (w) 75/65-20°C	Paino (kg)	Teho (w) 75/65-20°C		Paino (kg)
Korkeus 400 mm	400	188	3,7	160	5,3	1,0
	500	235	4,5	199	6,5	1,2
	600	281	5,3	239	7,7	1,4
	700	328	6,1	279	8,9	1,6
	800	375	6,9	319	10,1	1,8
	900	422	7,7	359	11,3	2,0
	1000	469	8,5	399	12,5	2,2
	1100	516	9,3	439	13,6	2,4
	1200	563	10,1	479	14,8	2,7
	1300	610	10,9	519	16,0	2,9
	1400	657	11,7	559	17,2	3,2
	1500	704	12,5	598	18,4	3,4
	1600	750	13,3	638	19,6	3,6
	1700	797	14,1	678	20,8	3,9
	1800	844	14,9	718	22,0	4,1
	2000	938	16,5	798	24,4	4,6
2300	1079	18,9	918	28,0	5,3	
2600	1219	21,3	1037	31,5	6,0	
3000	1407	24,5	1197	36,3	7,0	

Korkeus 500 mm	400	240	4,6	204	6,6	1,3
	500	300	5,6	255	8,1	1,6
	600	360	6,6	306	9,6	1,8
	700	420	7,6	357	11,1	2,1
	800	480	8,6	408	12,6	2,3
	900	540	9,6	459	14,0	2,6
	1000	600	10,6	510	15,5	2,8
	1100	660	11,6	561	17,0	3,1
	1200	720	12,6	612	18,5	3,4
	1300	780	13,6	663	20,0	3,7
	1400	840	14,6	714	21,5	4,0
	1500	900	15,6	765	23,0	4,3
	1600	960	16,6	816	24,5	4,6
	1700	1020	17,6	867	26,0	4,9
	1800	1080	18,6	918	27,5	5,2
	2000	1200	20,6	1021	30,5	5,8
2300	1380	23,6	1174	34,9	6,7	
2600	1560	26,6	1327	39,4	7,6	
3000	1800	30,6	1531	45,4	8,8	

Korkeus 600 mm	400	301	5,9	256	8,3	1,6
	500	376	7,1	319	10,1	1,9
	600	451	8,3	383	11,9	2,2
	700	526	9,5	447	13,7	2,5
	800	602	10,7	511	15,4	2,8
	900	677	11,9	575	17,2	3,1
	1000	752	13,1	639	19,0	3,4
	1100	827	14,3	703	20,8	3,8
	1200	902	15,5	767	22,6	4,1
	1300	978	16,7	831	24,4	4,5
	1400	1053	17,9	894	26,2	4,8
	1500	1128	19,1	958	28,0	5,2
	1600	1203	20,3	1022	29,8	5,6
	1700	1278	21,5	1086	31,6	5,9
	1800	1354	22,7	1150	33,3	6,3
	2000	1504	25,1	1278	36,9	7,0
2300	1730	28,7	1469	42,3	8,1	
2600	1955	32,3	1661	47,7	9,1	
3000	2256	37,0	1917	54,8	10,6	

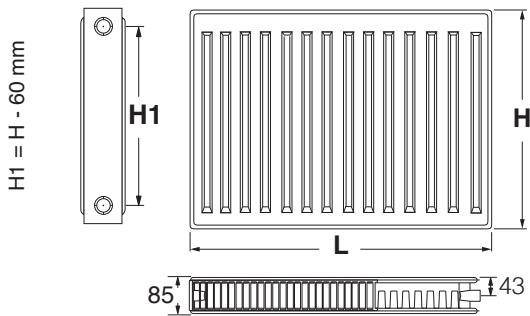
MC-MCP 11

	MC		MCP		Tilavuus (l)	
	Pituus (mm)	Teho (w) 75/65-20°C	Paino (kg)	Teho (w) 75/65-20°C		Paino (kg)
Korkeus 400 mm	400	287	4,8	264	6,4	1,0
	500	359	5,8	330	7,8	1,2
	600	431	6,8	396	9,2	1,4
	700	503	7,8	463	10,6	1,6
	800	574	8,8	529	12,0	1,8
	900	646	9,8	595	13,4	2,0
	1000	718	10,8	661	14,8	2,2
	1100	790	11,8	727	16,1	2,4
	1200	862	12,8	793	17,5	2,7
	1300	933	13,8	859	18,9	2,9
	1400	1005	14,8	925	20,3	3,2
	1500	1077	15,8	991	21,7	3,4
	1600	1149	16,8	1057	23,1	3,6
	1700	1221	17,8	1123	24,5	3,9
	1800	1292	18,8	1189	25,9	4,1
	2000	1436	20,8	1321	28,7	4,6
2300	1651	23,8	1520	32,9	5,3	
2600	1867	26,8	1718	37,0	6,0	
3000	2154	30,8	1982	42,6	7,0	

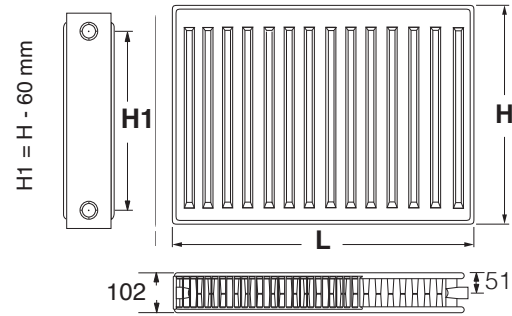
Korkeus 500 mm	400	341	6,1	314	8,1	1,3
	500	427	7,4	392	9,8	1,6
	600	512	8,6	471	11,6	1,8
	700	597	9,9	549	13,3	2,1
	800	682	11,1	628	15,1	2,3
	900	768	12,4	706	16,8	2,6
	1000	853	13,6	784	18,5	2,8
	1100	938	14,8	863	20,3	3,1
	1200	1024	16,1	941	22,0	3,4
	1300	1109	17,3	1020	23,8	3,7
	1400	1194	18,6	1098	25,5	4,0
	1500	1280	19,8	1177	27,2	4,3
	1600	1365	21,1	1255	29,0	4,6
	1700	1450	22,3	1334	30,7	4,9
	1800	1535	23,6	1412	32,5	5,2
	2000	1706	26,1	1569	35,9	5,8
2300	1962	29,8	1804	41,2	6,7	
2600	2218	33,6	2040	46,4	7,6	
3000	2559	38,5	2353	53,4	8,8	

Korkeus 600 mm	400	403	7,3	371	9,7	1,6
	500	504	8,8	464	11,8	1,9
	600	605	10,3	556	13,9	2,2
	700	706	11,8	649	16,0	2,5
	800	806	13,3	742	18,0	2,8
	900	907	14,8	835	20,1	3,1
	1000	1008	16,3	927	22,2	3,4
	1100	1109	18,1	1020	24,6	3,8
	1200	1210	19,6	1113	26,7	4,1
	1300	1310	21,1	1206	28,8	4,5
	1400	1411	22,6	1298	30,9	4,8
	1500	1512	24,1	1391	33,0	5,2
	1600	1613	25,6	1484	35,1	5,6
	1700	1714	27,1	1577	37,2	5,9
	1800	1814	28,6	1669	39,3	6,3
	2000	2016	31,6	1855	43,5	7,0
2300	2318	36,1	2133	49,7	8,1	
2600	2621	40,5	2411	55,8	9,1	
3000	3024	46,5	2782	64,3	10,6	

MC-MCP 21



MC-MCP 22



	MC		MCP		Tilavuus (l)	
	Pituus (mm)	Teho (w) 75/65-20°C	Paino (kg)	Teho (w) 75/65-20°C		Paino (kg)
Korkeus 200 mm	400	242	5,1	225	5,9	0,9
	500	302	6	281	7	1,1
	600	362	6,9	337	8,1	1,3
	700	423	7,8	393	9,2	1,5
	800	483	8,7	449	10,3	1,9
	900	544	9,6	506	11,4	2,1
	1000	604	10,5	562	12,5	2,3
	1100	664	11,4	618	13,6	2,5
	1200	725	12,3	674	14,7	2,7
	1300	785	13,2	730	15,8	3,1
	1400	846	14,1	786	16,9	3,3
	1500	906	15	843	18	3,5
	1600	966	15,9	899	19,1	3,7
	1700	1027	16,8	955	20,2	3,9
	1800	1087	17,7	1011	21,3	4,3
	2000	1208	19,5	1123	23,5	4,7
	2300	1389	22,2	1292	26,7	5,5
2600	1570	24,9	1460	30	6,1	
3000	1812	28,5	1685	34,4	7,1	

	MC		MCP		Tilavuus (l)	
	Pituus (mm)	Teho (w) 75/65-20°C	Paino (kg)	Teho (w) 75/65-20°C		Paino (kg)
Korkeus 200 mm	400	281	5,6	265	6,3	0,9
	500	352	6,5	331	7,5	1,1
	600	422	7,5	397	8,6	1,3
	700	492	8,4	463	9,8	1,5
	800	563	9,3	529	10,9	1,9
	900	633	10,2	595	12	2,1
	1000	704	11,2	661	13,2	2,3
	1100	774	12,3	727	14,4	2,5
	1200	844	13,3	794	15,7	2,7
	1300	915	14,4	860	16,9	3,1
	1400	985	15,4	926	18,2	3,3
	1500	1055	16,5	992	19,4	3,5
	1600	1126	17,5	1058	20,7	3,7
	1700	1196	18,6	1124	21,9	3,9
	1800	1266	19,6	1190	23,2	4,3
	2000	1407	21,7	1323	25,7	4,7
	2300	1618	24,9	1521	29,4	5,5
2600	1829	28	1719	33,1	6,1	
3000	2111	32,2	1984	38,1	7,1	

Korkeus 300 mm	400	326	6,9	303	8,0	1,8
	500	407	8,3	378	9,8	2,1
	600	488	9,7	454	11,5	2,4
	700	570	11,1	530	13,2	2,7
	800	651	12,6	605	14,9	2,9
	900	733	14,0	681	16,6	3,2
	1000	814	15,4	757	18,4	3,5
	1100	895	16,8	833	20,0	3,9
	1200	977	18,1	908	21,7	4,2
	1300	1058	19,5	984	23,3	4,5
	1400	1140	20,8	1059	24,9	4,8
	1500	1221	22,2	1135	26,6	5,2
	1600	1302	23,5	1210	28,2	5,6
	1700	1384	24,9	1286	29,9	6,1
	1800	1465	26,2	1362	31,5	6,5
	2000	1628	28,9	1513	34,8	7,2
	2300	1872	33,0	1740	39,8	8,1
2600	2116	37,0	1967	44,7	9,3	
3000	2442	42,4	2270	51,3	10,7	

Korkeus 300 mm	400	391	7,7	368	8,8	1,8
	500	489	9,1	460	10,6	2,1
	600	587	10,5	551	12,3	2,4
	700	685	11,9	643	14,0	2,7
	800	782	13,4	735	15,7	2,9
	900	880	14,8	827	17,4	3,2
	1000	978	16,2	919	19,2	3,5
	1100	1076	17,8	1011	21,0	3,8
	1200	1174	19,4	1103	22,9	4,2
	1300	1271	20,9	1195	24,8	4,5
	1400	1369	22,5	1287	26,6	4,8
	1500	1467	24,1	1379	28,5	5,2
	1600	1565	25,7	1470	30,4	5,6
	1700	1663	27,2	1562	32,3	6,1
	1800	1760	28,8	1654	34,1	6,5
	2000	1956	32,0	1838	37,9	7,2
	2300	2249	36,7	2114	43,5	8,1
2600	2543	41,4	2389	49,1	9,3	
3000	2934	47,7	2757	56,6	10,7	

MC-MCP 21

	MC		MCP		Tilavuus (l)	
	Pituus (mm)	Teho (w) 75/65-20°C	Paino (kg)	Teho (w) 75/65-20°C		Paino (kg)
Korkeus 400 mm	400	411	8,3	383	9,9	2,1
	500	514	10,1	478	12,1	2,5
	600	617	12,1	574	14,5	2,9
	700	720	14,1	669	16,9	3,3
	800	822	16,1	765	19,3	3,7
	900	925	18,1	861	21,7	4,1
	1000	1028	20,1	956	24,1	4,6
	1100	1131	21,9	1052	26,2	4,9
	1200	1234	23,7	1148	28,4	5,4
	1300	1336	25,5	1243	30,6	5,9
	1400	1439	27,3	1339	32,8	6,4
	1500	1542	29,1	1434	35,0	6,9
	1600	1645	30,9	1530	37,2	7,3
	1700	1748	32,7	1626	39,4	7,8
	1800	1850	34,5	1721	41,6	8,3
	2000	2056	38,1	1913	46,0	9,3
2300	2364	43,4	2200	52,5	10,8	
2600	2673	48,8	2486	59,1	12,1	
3000	3084	56,0	2869	67,9	14,1	

Korkeus 500 mm	400	474	10,4	441	12,4	2,7
	500	593	12,9	551	15,4	3,3
	600	712	15,4	662	18,4	3,7
	700	830	17,9	772	21,4	4,3
	800	949	20,4	882	24,4	4,7
	900	1067	22,9	993	27,4	5,3
	1000	1186	25,4	1103	30,3	5,8
	1100	1305	27,6	1213	33,1	6,3
	1200	1423	29,9	1323	35,8	6,9
	1300	1542	32,1	1434	38,6	7,5
	1400	1660	34,4	1544	41,3	8,1
	1500	1779	36,6	1654	44,0	8,6
	1600	1898	38,9	1765	46,8	9,2
	1700	2016	41,1	1875	49,5	9,8
	1800	2135	43,4	1985	52,2	10,4
	2000	2372	47,8	2206	57,7	11,6
2300	2728	54,6	2537	65,9	13,5	
2600	3084	61,3	2868	74,1	15,3	
3000	3558	70,3	3309	85,1	17,6	

Korkeus 600 mm	400	606	13,4	563	15,8	3,3
	500	757	16,1	704	19,1	3,9
	600	908	18,8	845	22,4	4,5
	700	1060	21,5	985	25,7	5,1
	800	1211	24,2	1126	29,0	5,7
	900	1363	26,9	1267	32,2	6,3
	1000	1514	29,6	1408	35,5	7,0
	1100	1665	32,3	1548	38,8	7,7
	1200	1817	35,0	1689	42,1	8,3
	1300	1968	37,7	1830	45,4	9,0
	1400	2120	40,4	1971	48,7	9,7
	1500	2271	43,1	2111	52,0	10,5
	1600	2422	45,8	2252	55,3	11,3
	1700	2574	48,5	2393	58,6	11,9
	1800	2725	51,1	2534	61,8	12,7
	2000	3028	56,5	2815	68,4	14,1
2300	3482	64,6	3238	78,2	16,2	
2600	3936	72,7	3660	88,1	18,2	
3000	4542	83,5	4223	101,3	21,3	

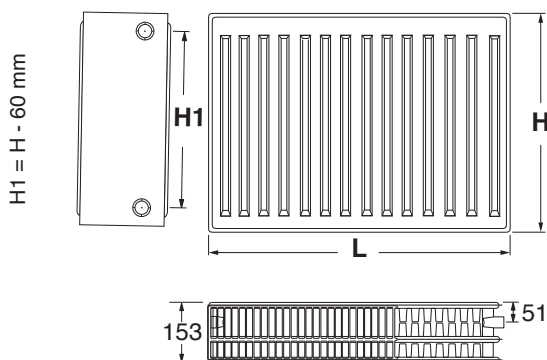
MC-MCP 22

	MC		MCP		Tilavuus (l)	
	Pituus (mm)	Teho (w) 75/65-20°C	Paino (kg)	Teho (w) 75/65-20°C		Paino (kg)
Korkeus 400 mm	400	516	9,2	485	10,8	2,1
	500	646	11,3	607	13,3	2,5
	600	775	13,4	728	15,8	2,9
	700	904	15,5	849	18,3	3,3
	800	1033	17,5	971	20,7	3,7
	900	1162	19,5	1092	23,1	4,1
	1000	1291	21,5	1214	25,5	4,6
	1100	1420	23,6	1335	27,9	4,9
	1200	1549	25,7	1456	30,4	5,4
	1300	1678	27,8	1578	32,9	5,9
	1400	1807	29,9	1699	35,4	6,4
	1500	1937	32,0	1820	37,9	6,9
	1600	2066	34,1	1942	40,4	7,3
	1700	2195	36,2	2063	42,9	7,8
	1800	2324	38,3	2184	45,4	8,3
	2000	2582	42,4	2427	50,3	9,3
2300	2969	48,7	2791	57,8	10,8	
2600	3357	55,0	3155	65,3	12,1	
3000	3873	63,4	3641	75,2	14,1	

Korkeus 500 mm	400	617	11,7	580	13,7	2,7
	500	772	14,1	725	16,6	3,3
	600	926	16,5	870	19,4	3,7
	700	1080	18,9	1015	22,4	4,3
	800	1234	21,6	1160	25,5	4,7
	900	1389	24,2	1305	28,6	5,3
	1000	1543	26,8	1450	31,7	5,8
	1100	1697	29,4	1595	34,8	6,3
	1200	1852	32,0	1740	38,0	6,9
	1300	2006	34,7	1885	41,1	7,5
	1400	2160	37,3	2030	44,2	8,1
	1500	2315	39,9	2175	47,3	8,6
	1600	2469	42,5	2320	50,4	9,2
	1700	2623	45,1	2465	53,5	9,8
	1800	2777	47,7	2610	56,6	10,4
	2000	3086	53,0	2900	62,9	11,6
2300	3549	60,8	3335	72,2	13,5	
2600	4012	68,7	3770	81,5	15,3	
3000	4629	79,2	4350	94,0	17,6	

Korkeus 600 mm	400	700	14,7	658	17,1	3,3
	500	875	17,8	822	20,8	3,9
	600	1050	21,0	987	24,5	4,5
	700	1225	24,1	1151	28,3	5,1
	800	1400	27,1	1316	31,9	5,7
	900	1575	30,1	1480	35,4	6,3
	1000	1750	33,1	1645	39	7,0
	1100	1925	36,2	1809	42,8	7,7
	1200	2100	39,4	1973	46,5	8,3
	1300	2275	42,5	2138	50,2	9,0
	1400	2450	45,7	2302	54,0	9,7
	1500	2625	48,8	2467	57,7	10,5
	1600	2800	52,0	2631	61,4	11,3
	1700	2975	55,1	2796	65,2	11,9
	1800	3150	58,2	2960	68,9	12,7
	2000	3500	64,5	3289	76,4	14,1
2300	4025	73,9	3782	87,6	16,2	
2600	4550	83,4	4276	98,8	18,2	
3000	5250	95,9	4934	113,7	21,3	

MC-MCP 33



Modul Compact = MC Modul Compact Plan = MCP

	MC		MCP		Volym (l)	
	Längd (mm)	Effekt (w) 75/65-20°C	Vikt (kg)	Effekt (w) 75/65-20°C		Vikt (kg)
Korkeus 200 mm	400	412	7,8	392	9,2	1,8
	500	515	9,3	489	10,9	2,2
	600	618	10,7	587	12,5	2,5
	700	721	12,1	685	14,2	2,9
	800	824	13,6	783	15,8	3,2
	900	927	15,8	881	17,6	3,5
	1000	1030	17,3	979	19,3	3,8
	1100	1133	18,8	1076	20,9	4,1
	1200	1236	20,2	1174	22,6	4,4
	1300	1339	21,7	1272	24,2	4,9
	1400	1442	23,1	1370	25,9	5,3
	1500	1545	24,6	1468	27,5	5,6
	1600	1648	26,0	1566	29,2	5,9
	1700	1751	27,5	1664	30,8	6,2
	1800	1854	28,9	1761	32,5	6,6
	2000	2060	31,8	1957	35,8	7,4
	2300	2369	36,2	2251	40,7	8,6
	2600	2678	40,5	2544	45,6	9,5
	3000	3090	46,3	2936	52,2	11,1

Korkeus 300 mm	400	582	11,3	552	12,5	2,3
	500	727	13,6	691	15,1	2,6
	600	872	15,9	829	17,6	3,3
	700	1018	18,1	967	20,2	3,9
	800	1163	20,4	1105	22,8	4,5
	900	1309	22,7	1243	25,4	5,1
	1000	1454	25,0	1381	28,0	5,7
	1100	1599	27,2	1519	30,4	6,3
	1200	1745	29,4	1657	32,9	6,9
	1300	1890	31,5	1796	35,4	7,5
	1400	2036	33,7	1934	37,8	8,1
	1500	2181	35,9	2072	40,3	8,7
	1600	2326	38,1	2210	42,8	9,3
	1700	2472	40,2	2348	45,3	9,9
	1800	2617	42,4	2486	47,7	10,5
	2000	2908	46,8	2762	52,7	11,7
	2300	3344	53,3	3177	60,1	13,5
	2600	3780	59,8	3591	67,5	15,3
	3000	4362	68,5	4144	77,4	17,9

	MC		MCP		Tilavuus (l)	
	Pituus (mm)	Teho (w) 75/65-20°C	Paino (kg)	Teho (w) 75/65-20°C		Paino (kg)
Korkeus 400 mm	400	728	14,7	691	16,3	3,0
	500	910	17,8	864	19,8	3,8
	600	1091	20,9	1037	23,3	4,6
	700	1273	24,0	1210	26,7	5,4
	800	1455	27,0	1382	30,2	6,2
	900	1637	30,1	1555	33,7	7,0
	1000	1819	33,2	1728	37,2	7,8
	1100	2001	36,1	1901	40,4	8,6
	1200	2183	39,0	2074	43,7	9,4
	1300	2365	41,9	2246	47,0	10,2
	1400	2547	44,8	2419	50,3	11,0
	1500	2729	47,7	2592	53,6	11,8
	1600	2910	50,6	2765	56,9	12,6
	1700	3092	53,4	2938	60,2	13,4
	1800	3274	56,3	3110	63,5	14,2
	2000	3638	62,1	3456	70,0	15,0
	2300	4184	70,8	3975	79,9	16,6
	2600	4729	79,5	4493	89,8	19,0
	3000	5457	91,1	5184	102,9	22,4

Korkeus 500 mm	400	832	19,7	790	21,7	4,2
	500	1040	23,5	988	26,0	5,1
	600	1248	27,6	1186	30,5	6,0
	700	1456	31,3	1383	34,7	6,9
	800	1664	35,1	1581	39,1	7,8
	900	1872	39,0	1778	43,4	8,7
	1000	2080	42,8	1976	47,7	9,6
	1100	2288	46,4	2174	51,8	10,5
	1200	2496	50,0	2371	56,0	11,4
	1300	2704	53,6	2569	60,1	12,3
	1400	2912	57,3	2766	64,2	13,2
	1500	3120	60,9	2964	68,3	14,1
	1600	3328	64,5	3162	72,4	15,0
	1700	3536	68,1	3359	76,5	15,9
	1800	3744	71,7	3557	80,6	16,8
	2000	4160	79,0	3952	88,8	18,6
	2300	4784	89,8	4545	101,2	21,3
	2600	5408	100,7	5138	113,5	24,0
	3000	6240	115,1	5928	129,9	27,6

Korkeus 600 mm	400	976	22,2	927	24,5	4,3
	500	1220	27,0	1159	30,0	5,5
	600	1463	31,9	1390	35,5	6,7
	700	1707	36,8	1622	40,9	7,9
	800	1951	41,7	1854	46,4	9,1
	900	2195	46,5	2085	51,9	10,3
	1000	2439	51,4	2317	57,3	11,5
	1100	2683	55,7	2549	62,3	12,7
	1200	2927	60,1	2780	67,2	13,9
	1300	3171	64,4	3012	72,1	15,1
	1400	3415	68,8	3244	77,1	16,3
	1500	3659	73,1	3476	82,0	17,5
	1600	3902	77,4	3707	86,9	18,7
	1700	4146	81,8	3939	91,8	19,9
	1800	4390	86,1	4171	96,8	21,1
	2000	4878	94,8	4634	106,6	23,5
	2300	5610	107,8	5329	121,4	27,1
	2600	6341	120,8	6024	136,2	30,4
	3000	7317	138,2	6951	156,0	34,8