

RADIAATTORI

LISA



JOUULUKUU 2024





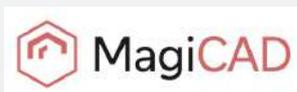
LISA

Lisa on **lujatekoinen** ja **kompakti** radiaattori konvektorin ulkonäöllä. Matalan korkeutensa ansiosta Lisa sopii erinomaisesti mataliin asennuksiin sekä **korkeiden lasifasadien** eteen estämään kylmävetoa.

Lisa voidaan varustaa lukuisilla eri kannakkeilla ja lisävarusteilla, mahdollistaen monta eri asennusvaihtoehtoa.

ISO | 9001:2015
14001:2015
50001:2018

EPD
Verified



Materiaali	Neliöputkista koostuvat paneelit, koko 70x11x1,8. Konvektiopellit koostuvat 0,4 mm paksuisesta kylmävalssatusta teräslevystä.
Pintakäsittely	Rasvanpoisto, fosfointi ja jauhemaalauus polyesteripohjaisella lakalla. Kovettunut uunissa 200 °C lämpötilassa.
Vakioväri	Valkoinen, RAL 9016. Muut RAL-sävyt saatavilla pyynnöstä.
Max käyttölämpötila	110 °C.
Max käyttöpaine	6 bar.
Kytkenät	Sisäinen G15 kytkentä vakiona. Tarvittaessa saatavilla myös sisäinen G20 kytkentä. Toimitetaan ilmausventtiilillä ja pohjatulpalla.
Laatustandardi	Valmistettu EN ISO 9001 ja EN 442 mukaisesti.
Pakkaus	Pakattu kutistemuoviin ja aaltopahviin optimaalista suojausta varten. Radiaattorin etuosa on suojattu aaltopahvillä, jonka tulisi olla paikallaan asennuksen aikana.
Toimitusehdot	NL 09 mukaisesti.
Takuu	10 vuotta.

TILAUSKOODIT

Radiaattoreita tilatessa käytetään seuraavia tilauskoodeja:



TYYPPI 21

				
Paneelit, lkm	2	2	2	2
Konvektiopellit, lkm	1	1	1	1
Syvyys (D) (mm)	67	67	67	67
Korkeus (H) (mm)	70	140	210	280
Pituus (L) (mm)	400–4000			
W/metri (70/40-20 °C)	186	280	360	434
W/metri (60/30-20 °C)	114	169	214	255
Paino: 1m/2m/3m (kg)	6/12/17	12/23/34	18/35/51	24/46/68
Tilavuus/m (litraa)	1,4	2,6	3,8	5,1

TYYPPI 22

				
Paneelit, lkm	2	2	2	2
Konvektiopellit, lkm	2	2	2	2
Syvyys (D) (mm)	92	92	92	92
Korkeus (H) (mm)	70	140	210	280
Pituus (L) (mm)	400–4000			
W/metri (70/40-20 °C)	243	347	470	564
W/metri (60/30-20 °C)	148	209	279	328
Paino: 1m/2m/3m (kg)	7/13/19	13/25/37	20/38/56	26/50/74
Tilavuus/m (litraa)	1,4	2,6	3,8	5,1

TYYPPI 32

				
Paneelit, lkm	3	3	3	3
Konvektiopellit, lkm	2	2	2	2
Syvyys (D) (mm)	123	123	123	123
Korkeus (H) (mm)	70	140	210	280
Pituus (L) (mm)	400–6000			
W/metri (70/40-20 °C)	279	435	570	664
W/metri (60/30-20 °C)	170	261	335	383
Paino: 1m/2m/3m (kg)	9/18/27	19/36/54	28/54/80	38/72/107
Tilavuus/m (litraa)	2	4	6	8

TYYPPI 33

				
Paneelit, lkm	3	3	3	3
Konvektiopellit, lkm	3	3	3	3
Syvyys (D) (mm)	138	138	138	138
Korkeus (H) (mm)	70	140	210	280
Pituus (L) (mm)	400–6000			
W/metri (70/40-20 °C)	335	474	627	784
W/metri (60/30-20 °C)	204	283	367	449
Paino: 1m/2m/3m (kg)	10/19/28	20/38/56	29/56/83	39/75/111
Tilavuus/m (litraa)	2,1	4,2	6,3	8,4

TYYPPI 43

				
Paneelit, lkm	4	4	4	4
Konvektiopellit, lkm	3	3	3	3
Syvyys (D) (mm)	179	179	179	179
Korkeus (H) (mm)	70	140	210	280
Pituus (L) (mm)	400–6000			
W/metri (70/40-20 °C)	378	564	758	902
W/metri (60/30-20 °C)	228	328	436	515
Paino: 1m/2m/3m (kg)	13/25/37	26/50/74	39/75/110	52/100/147
Tilavuus/m (litraa)	2,8	5,5	8,2	11

TYYPPI 44

				
Paneelit, lkm	4	4	4	4
Konvektiopellit, lkm	4	4	4	4
Syvyys (D) (mm)	204	204	204	204
Korkeus (H) (mm)	70	140	210	280
Pituus (L) (mm)	400–6000			
W/metri (70/40-20 °C)	450	638	864	1046
W/metri (60/30-20 °C)	271	368	496	592
Paino: 1m/2m/3m (kg)	14/27/41	28/54/80	43/82/121	58/110/163
Tilavuus/m (litraa)	2,8	5,6	8,4	11,2

TYYPPI 54

				
Paneelit, lkm	5	5	5	5
Konvektiopellit, lkm	4	4	4	4
Syvyys (D) (mm)	235	235	235	235
Korkeus (H) (mm)	70	140	210	280
Pituus (L) (mm)	400–6000			
W/metri (70/40-20 °C)	479	719	961	1188
W/metri (60/30-20 °C)	288	411	548	667
Paino: 1m/2m/3m (kg)	17/32/47	33/63/93	50/95/140	66/126/186
Tilavuus/m (litraa)	3,5	7	10,5	14

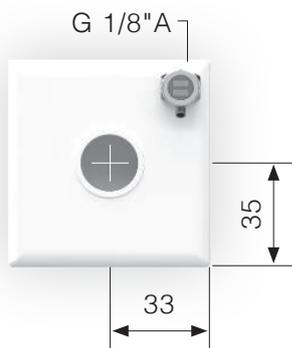
Korkeus 70

70 mm korkea Lisa T21 on saatavana vain läpivirtaavalla kytkennällä (**G**), jossa radiaattorin molemmilla puolilla sijaitsee kytkentä.

70 mm korkea Lisa T22-54 on saatavana joko vasemmalta (**VS**) tai oikealta (**HS**) kytkettävänä mallina, sekä sarja- (**SE**) ja läpivirtaavana mallina (**G**).

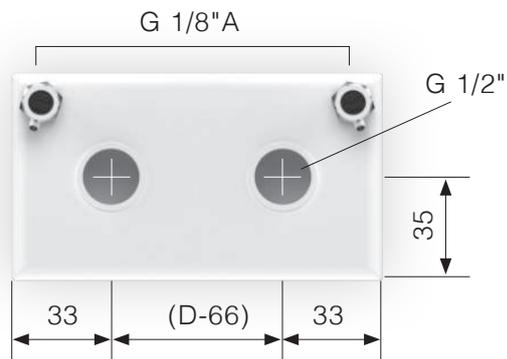
Kytkenämitat

T 21



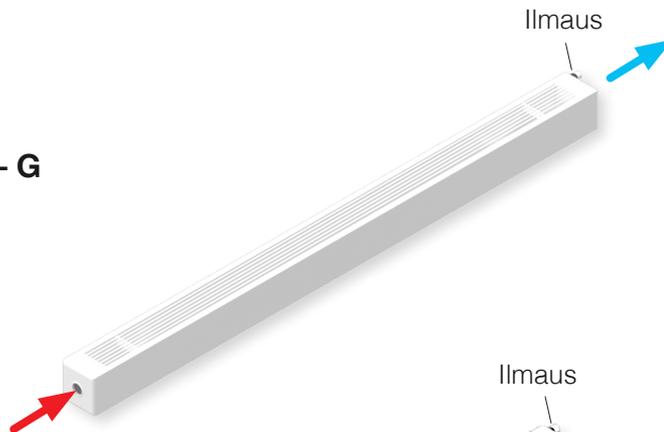
Ilmaus (1/8") sijaitsee kaikilla 70 mm korkeilla Lisa-malleilla radiaattorin päädyn oikeassa yläkulmassa.

T 22-54

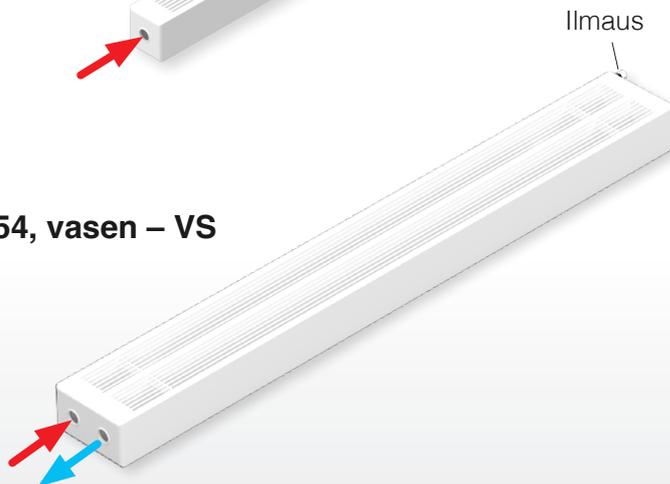


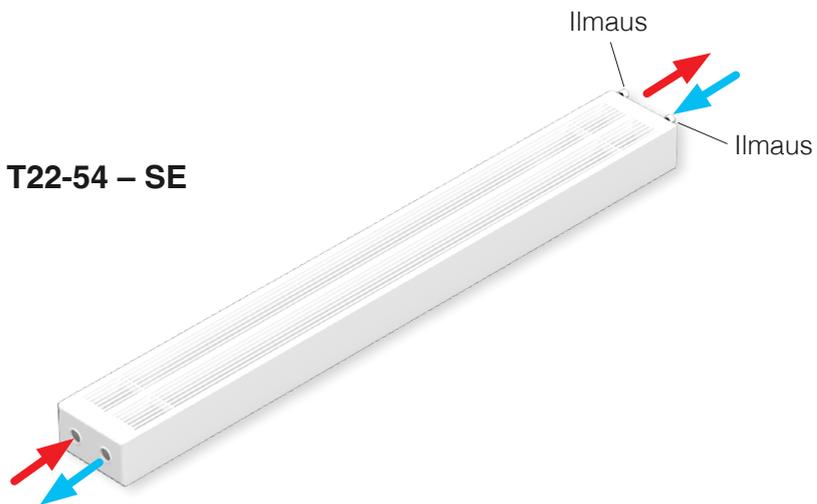
Sarjaan kytkettävillä malleilla on ilmaus (2 kpl) radiaattorin päädyn molemmissa yläkulmissa.

Läpikytkentä T21 – G



Sivukytkentä T22-54, vasen – VS

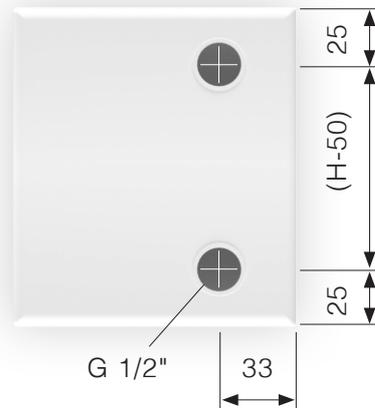


Sivukytkenä T22-54, oikea – HS**Sarjakytkentä T22-54 – SE****Läpikytkenä T22-54 – G**

Korkeus 140-280

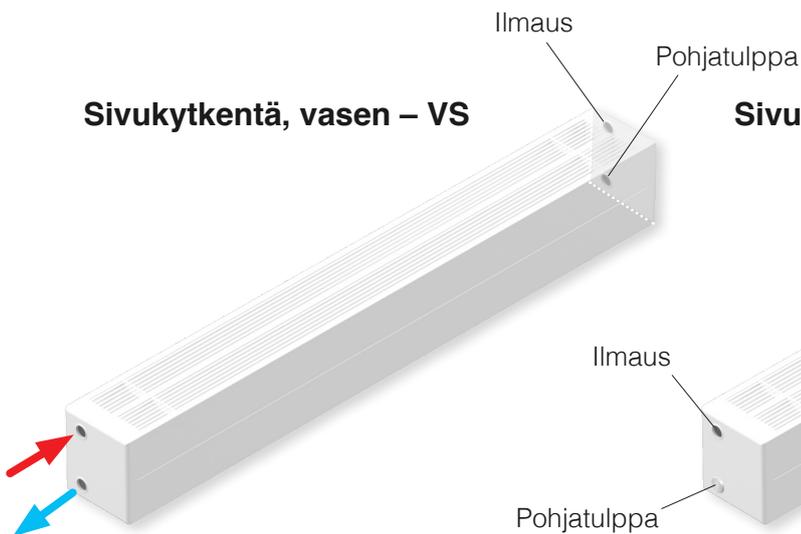
140–280 mm korkea Lisa on saatavilla neljällä eri kytkentävaihtoehdolla: molemmat kytkennät vasemmalla puolella (**VS**), molemmat kytkennät oikealla puolella (**HS**), kytkennät molemmissa päissä sarjaliitintää varten (**SE**) tai yksi liitintä kummallakin puolella läpikytkentää varten (**G**).

Kytkenämitat

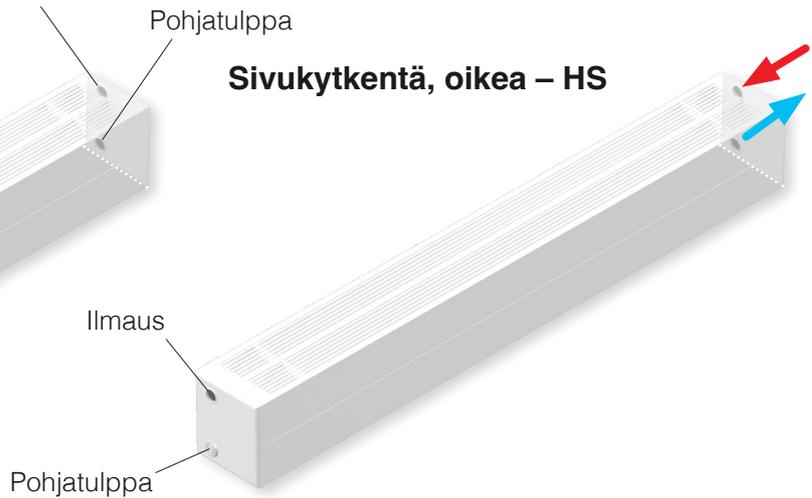


Mitat pätevät kaikille tyypeille korkeuksilla 140-280 mm.

Sivukytkentä, vasen – VS



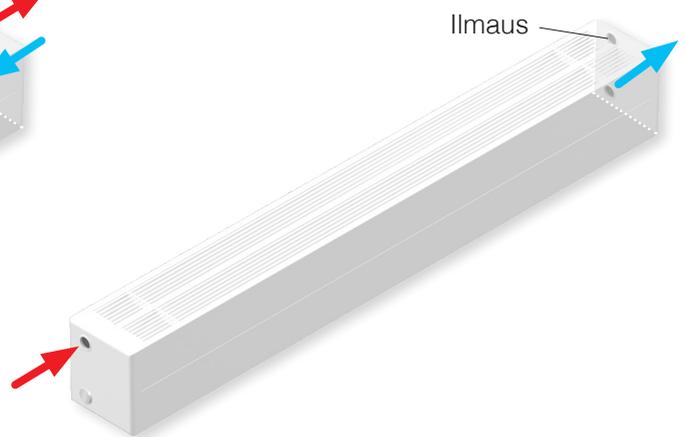
Sivukytkentä, oikea – HS



Sarjakytkentä – SE



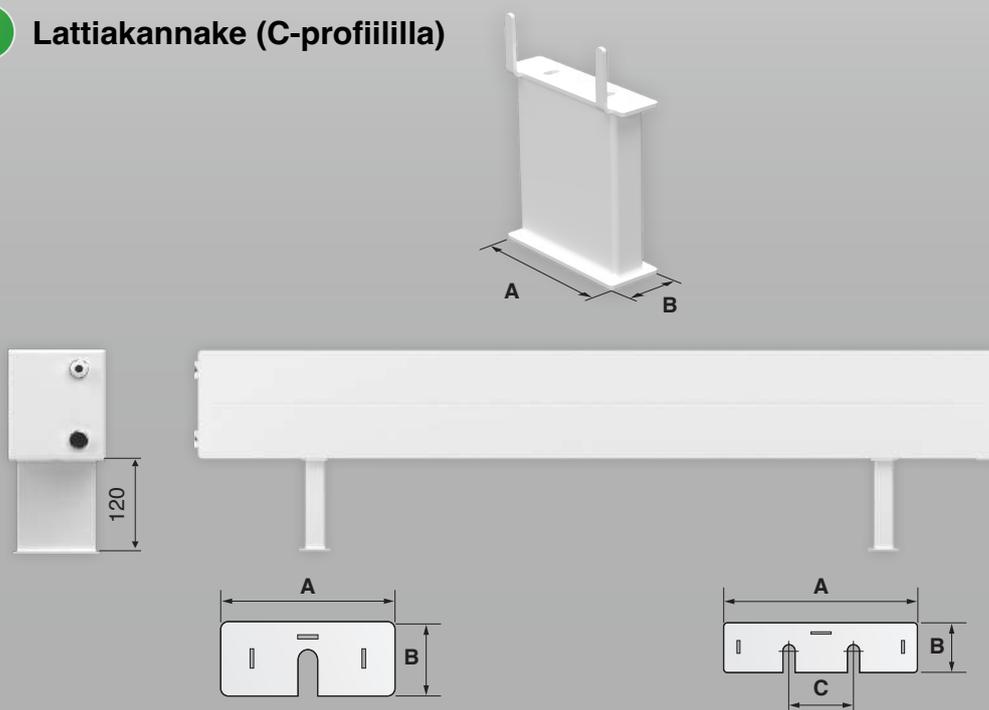
Läpikytkentä, ristiin – G



Lisa voidaan varustaa monenlaisilla eri kannakkeilla käyttökohteen mukaan. Kirkonpenkkikannakkeita käytetään Lisan ripustamiseen kirkonpenkkien alle tai muihin paikkoihin, joissa radiattori asennetaan roikkuvaan asentoon.

Kannaketyypit 1–3 ovat saatavilla rei'itettynä erikoisversioina (katso sivu 15). Lisa tyyppille 54 suositellaan lattiakannakointia, sillä radiattorin seinään kohdistamat kuormat voivat olla hyvin suuret (koosta riippuen).

1 Lattiakannake (C-profiililla)



Kannake -mitat	T 21		T 22		T 32		T 33		T 43			T 44			T 54		
	A	B	A	B	A	B	A	B	A	B	C	A	B	C	A	B	C
	90	40	100	40	110	40	135	40	150	40	50	180	40	80	180	40	80

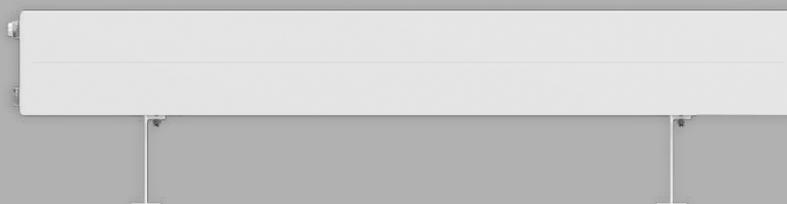
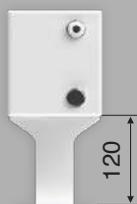
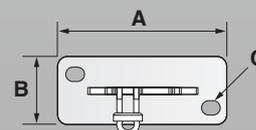
Korkeus	T 21	T 22	T 32	T 33	T 43	T 44	T 54
70	✓	✓	✓	✓	✓	✓	✓
140	✓	✓	✓	✓	✓	✓	✓
210	✓	✓	✓	✓	✓	✓	✓
280	✓	✓	✓	✓	✓	✓	✓

Kannakkeiden lukumäärä

Pituus (mm)	Kannakkeita
0-2000	2
2100-3500	3
3600-5000	4
5100-	5

2 Lattiakannake

T 21-54			
Kannake- mitat	A	B	C
	100	40	ø 9



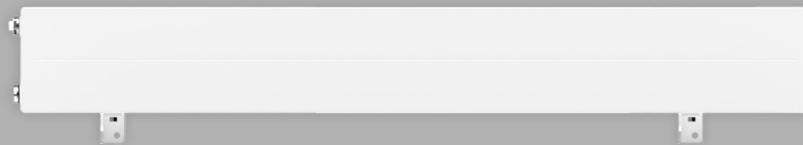
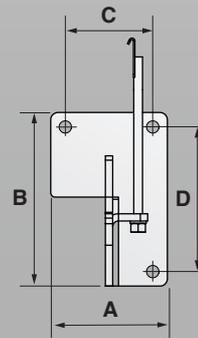
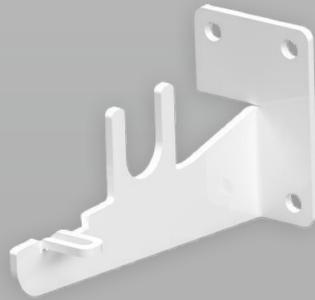
Korkeus	T 21	T 22	T 32	T 33	T 43	T 44	T 54
70	✓	✓	✓	✓	✓	✓	✓
140	✓	✓	✓	✓	✓	✓	✓
210	✓	✓	✓	✓	✓	✓	✓
280	✓	✓	✓	✓	✓	✓	✓

Kannakkeiden lukumäärä

Pituus (mm)	Kannakkeita
0-2000	2
2100-3500	3
3600-5000	4
5100-	5

3 Seinäkannake

Kannake- mitat	T 21-33				T 43-54			
	A	B	C	D	A	B	C	D
	60	90	40	70	80	120	60	100



Korkeus	T 21	T 22	T 32	T 33	T 43	T 44	T 54
70	✓	✓	✓	✓	✓	✓	✓
140	✓	✓	✓	✓	✓	✓	✓
210	✓	✓	✓	✓	✓	✓	✓
280	✓	✓	✓	✓	✓	✓	✓

Kannakkeiden lukumäärä

Lisa **T43, T44 H280** ja Lisa **T54 H210**:

Pituus (mm)	Kannakkeita
0-1500	2
1600-3000	3
3100-4000	4
4100-5000	5
5100-6000	6

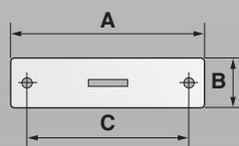
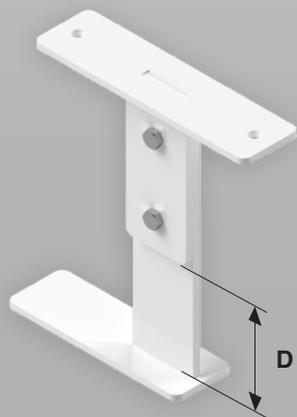
Lisa **T54 H280**:

Pituus (mm)	Kannakkeita
0-1000	2
1100-2000	3
2100-3000	4
3100-4000	5
4100-5000	6
5100-6000	7

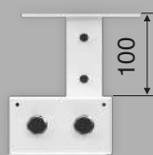
Kaikki muut koot ja tyypit:

Pituus (mm)	Kannakkeita
0-2000	2
2100-3500	3
3600-5000	4
5100-	5

4 Kirkkopenkkikannake



	T 21-54			
Korkeus	A	B	C	D
70	40	150	125	71
140	40	150	125	141



Korkeus	T 21	T 22	T 32	T 33	T 43	T 44	T 54
70	✓	✓	✓	✓	✓	✓	✓
140	✓	✓	✓	✓	✓	✓	✓
210	-	-	-	-	-	-	-
280	-	-	-	-	-	-	-

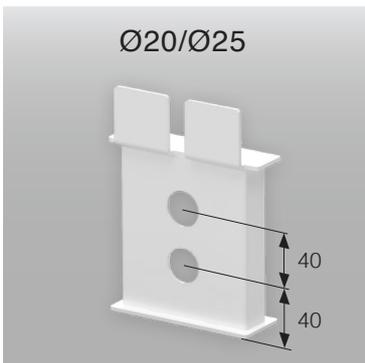
Kannakkeiden lukumäärä

Pituus (mm)	Kannakkeita
0-2000	2
2100-3500	3
3600-5000	4
5100-	5

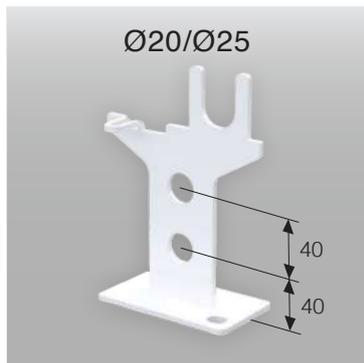
Rei'itetyt kannakkeet

Rei'itetyt kannakkeet ovat saatavilla 20mm tai 25mm läpivienneillä. Näitä kannakkeita voidaan käyttää ainoastaan läpikytkettävien **(G)** Lisa-mallien kanssa. Kannakkeita ei voida käyttää Lisa Integra -mallin kanssa.

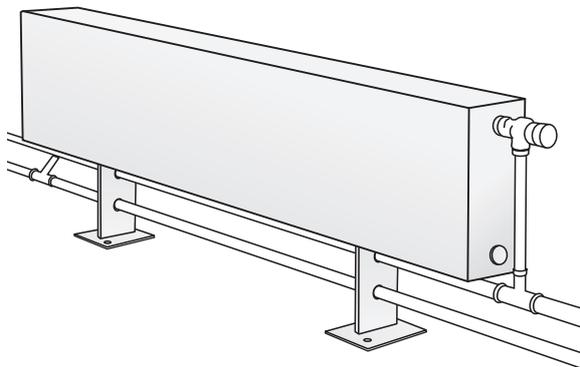
1 Lattiakannake (C) rei'itettynä



2 Lattiakannake rei'itettynä



3 Seinäkannake rei'itettynä

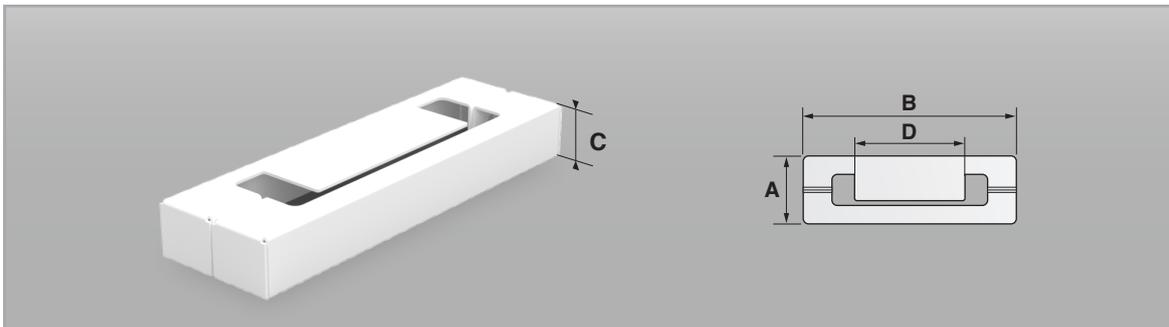


Läpikytkettävän Lisa-mallin **(G)** asennus helpottuu rei'itettyjen kannakkeiden avulla.

Peitelevyt

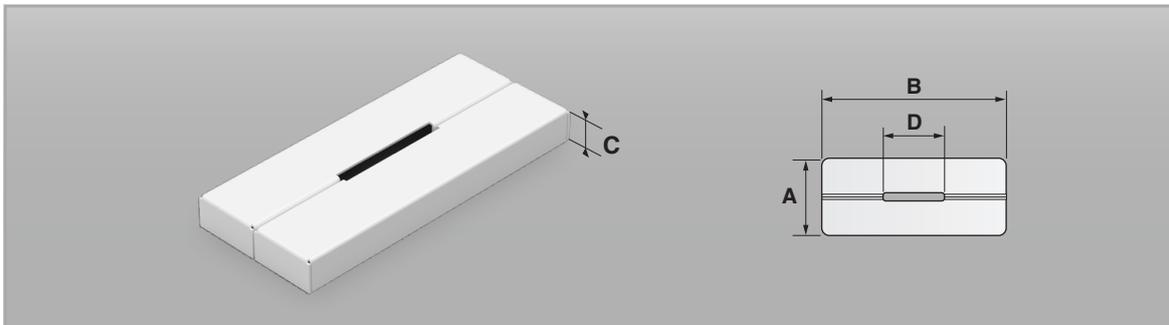
Peitelevyt ovat kaksiosaisia ja valmistettu metallista. Ne saadaan tarvittaessa maalattua toivottuun RAL-sävyyn.

1 Lattiakannakkeelle (C-profiililla, sivu 11)



T 21				T 22				T 32				T 33				T 43				T 44 & 54			
A	B	C	D	A	B	C	D	A	B	C	D	A	B	C	D	A	B	C	D	A	B	C	D
60	110	19	32	60	130	19	52	60	150	19	72	60	165	19	92	60	180	19	92	60	210	19	134

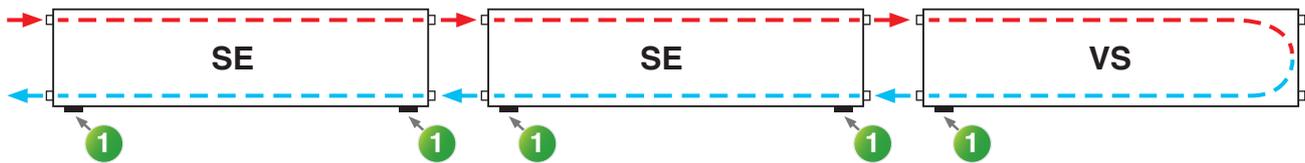
2 Lattiakannakkeelle (sivu 12)



Kakki koot			
A	B	C	D
61	145	15	52

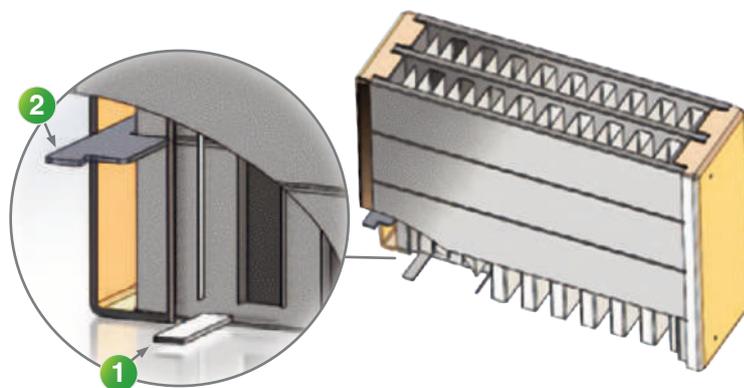
Lisa-mallien sarjakytkennässä venttiili asennetaan ensimmäiseen radiaattoriin. Sarjaan kytkettävien radiaattoreiden lukumäärä riippuu kokonaistehontarpeesta. Epäselvissä tapauksissa ota yhteyttä Straventiin.

Esimerkki sarjakytkennästä



1. Indikointilevy osoittaa Lisa-radiaattorin kytkentäpuolen.

2. Sisäinen veden ohjauspelti.



Stravent Oy
Piispantilankuja 4
02240 Espoo

info@stravent.fi
www.stravent.fi
Puh: 09 4241 3630



Tehosimulointi

Tarkkoja tehosimulointeja varten löydät kotisivuiltamme Excel-muotoisen laskurin, johon voit syöttää halutut huone- ja vedenlämpötilat. Katso lisää alta!



www.stravent.fi/konvektorit/