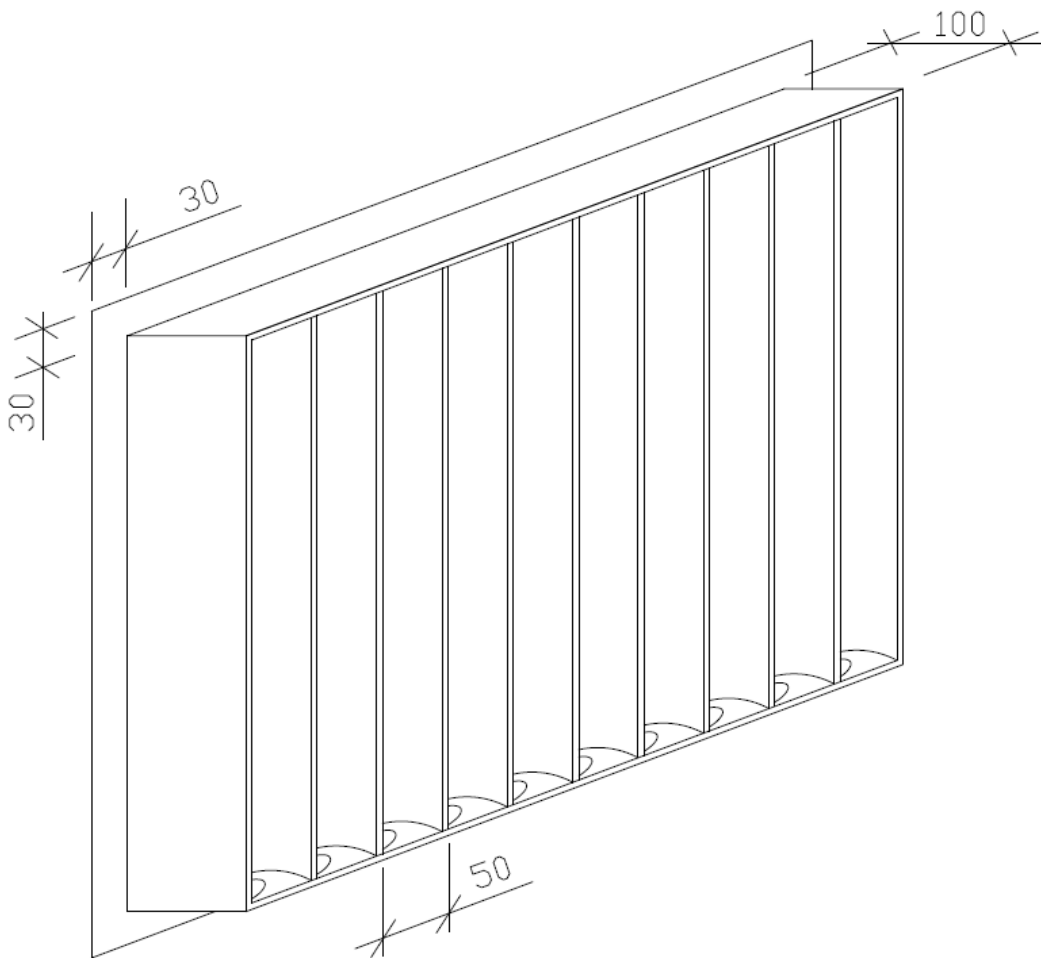


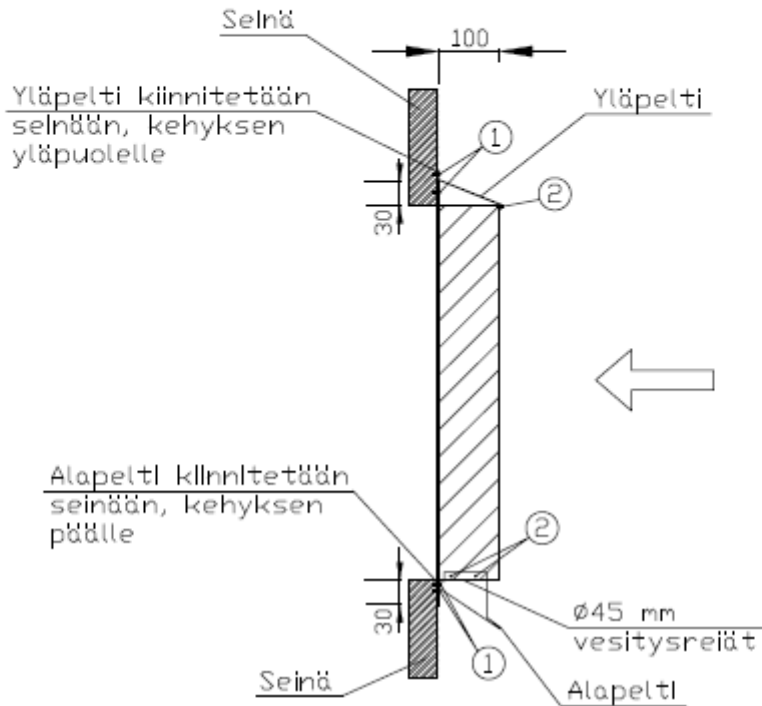


ASENNUSOHJE

STRAVENT-SÄÄSUOJA



PERIAATEPIIRUSTUS-1



① = Ruuvi

② = Popnitti


ASENNUS:

Stravent-sääsuoja asennetaan suoraan ulkoseinän ulkopintaan, säleet pystysuorassa. Sääsuojalla on 30 mm leveä asennuskaulus, joka kiinnitetään ruuveilla. Yläpelti kiinnitetään seinään asennuskauluksen yläpuolelle ja säleikön yläreunaan (edestä).

Alapelti kiinnitetään säleikön alapuolella seinään, sekä sivulta IV-säelikköön.

ASENNUSJÄRJESTYS:

1. Stravent-sääsuoja kiinnitetään seinään
2. Yläpelti
3. Alapelti

 STRAVENT OY Bulevardi 7 02400 Espoo	SUUNN. KKa/PB PVM 3.1.2018 LLD OY	IDENTIFIKOINTI ASENNUSOHJE IDENTIFIKOINTI STRAVENT-SÄÄSUOJA PERIAATEPIIRUSTUS-1	TOIMITUS TOIMITUS TOIMITUS
	LEHTI 1 LEHTI 3 TOIMITUS		

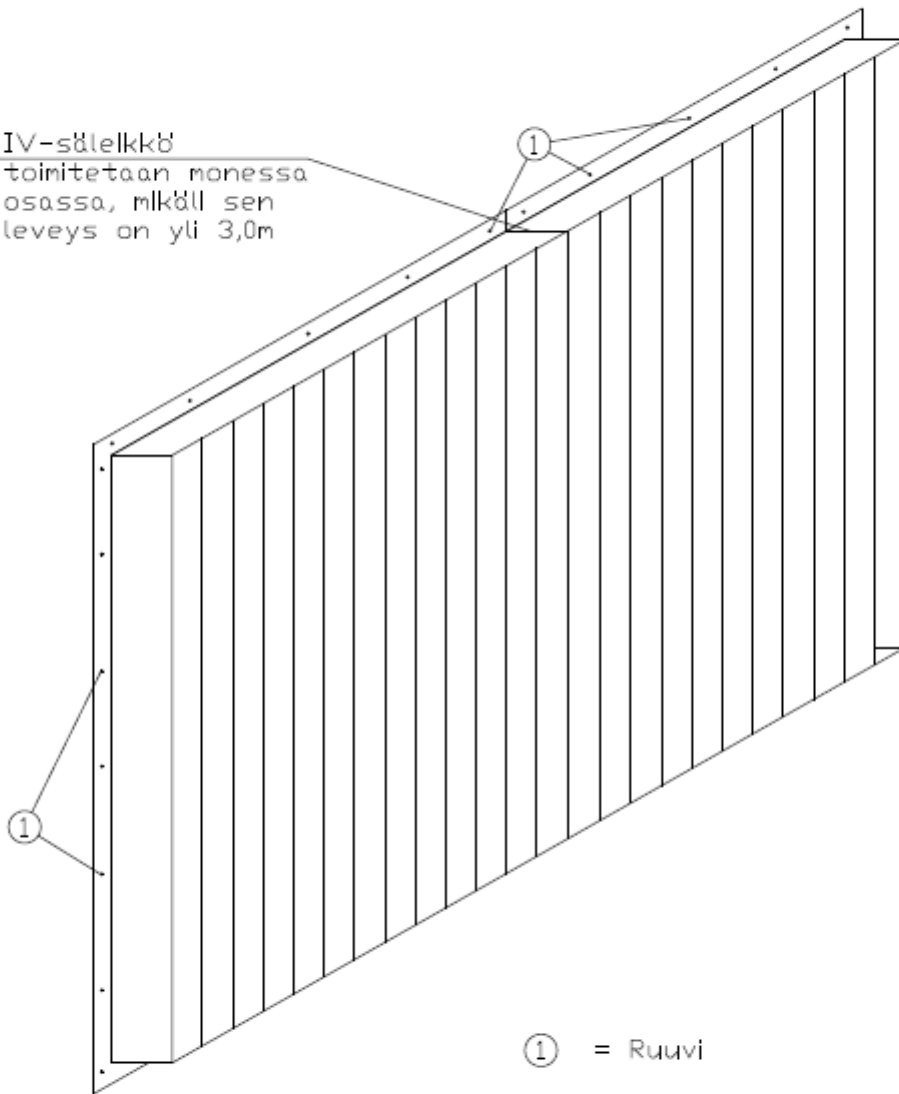
Stravent Oy
 Piispanilankuja 4
 02400 Espoo
 FINLAND

Puh
 S-posti
 Internet

+358 (0)9 4241 3630
 etunimi.sukunimi@stravent.fi
 www.stravent.fi

PERIAATEPIIRUSTUS-2

IV-säleikkö
toimitetaan monessa
osassa, mikäli sen
leveys on yli 3,0m



① = Ruuvi

Mikäli IV-säleikkö on yli 3,0m
leveä, säleikkö jaetaan
pituussuunnassa

MUUTOS | PVM | TEI | MUUTOKSEN SISÄLTÖ



STRAVENT OY
Pöytäkatu 7
02050 Espoo

ALUE: KKa/PB

PVM: 3.1.2018

ALUE: OULU

JOHTAJA: J. JALM

ASENNUSOHJE

JOHTAJA: J. JALM

STRAVENT-SÄÄSUOJA

PERIAATEPIIRUSTUS-1

TOIMITUS: 10/18

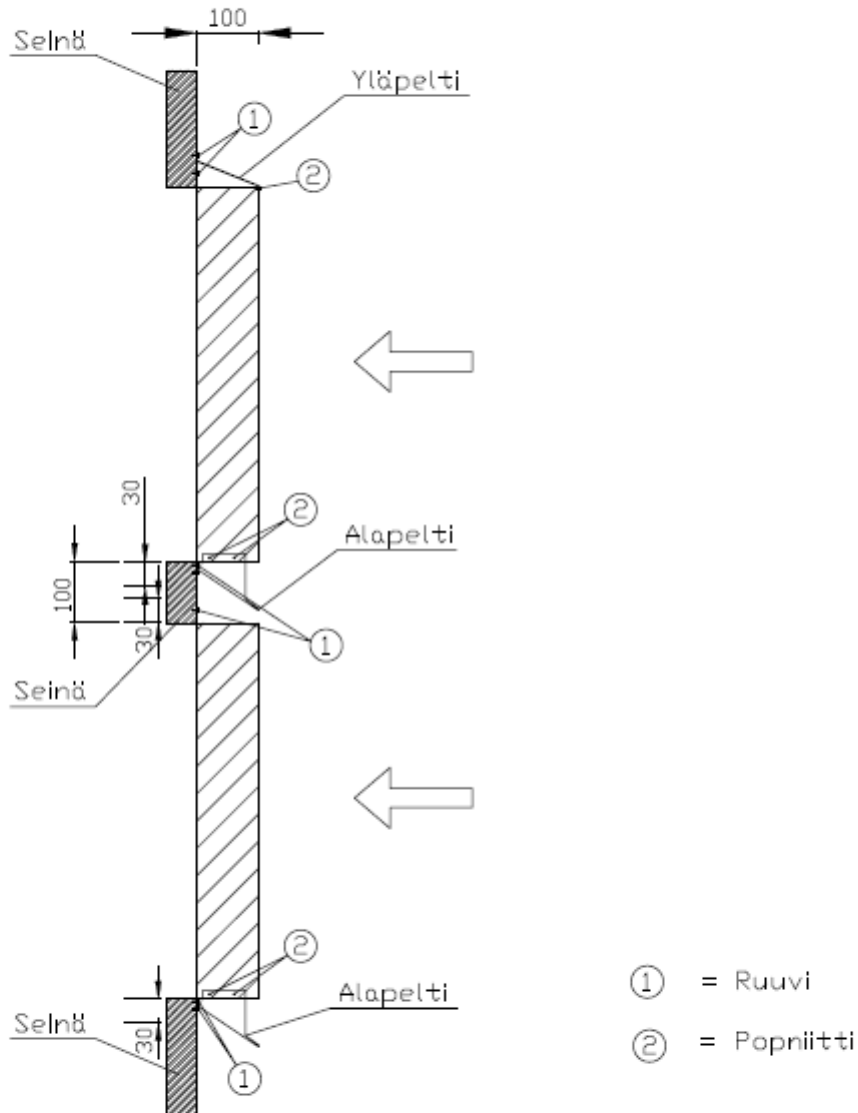
SISÄLLYS: 1.1-1.3

LEHTI: 2


LEHTI: 3

TEI: 10/18

PERIAATEPIIRUSTUS-3



Mikäli IV-säleikkö on yli 3,0m korkea, se jaetaan korkeussuunnassa

MUUTOS	PVM	TEI I	MUUTOKSEN SYY	SIHTEI	TOIMITUS	TOIMITUS	TOIMITUS
 STRAVENT OY Puhokatu 2 02000 Espoo		SUUNNITTELIKKO KKa/PB PVM 3.1.2018 ALLO OY	JOHTAJA ASENNUSOHJE JOHTAJA STRAVENT-SÄÄSUOJA PERIAATEPIIRUSTUS-1	TOIMITUS TOIMITUS TOIMITUS	TOIMITUS TOIMITUS TOIMITUS	TOIMITUS TOIMITUS TOIMITUS	TOIMITUS TOIMITUS TOIMITUS
LEHTI	3	LEHTI	3	TOIMITUS	TOIMITUS	TOIMITUS	TOIMITUS

Stravent Oy
 Piispanlankuja 4
 02400 Espoo
 FINLAND

Puh
 S-posti
 Internet

+358 (0)9 4241 3630
 etunimi.sukunimi@stravent.fi
 www.stravent.fi

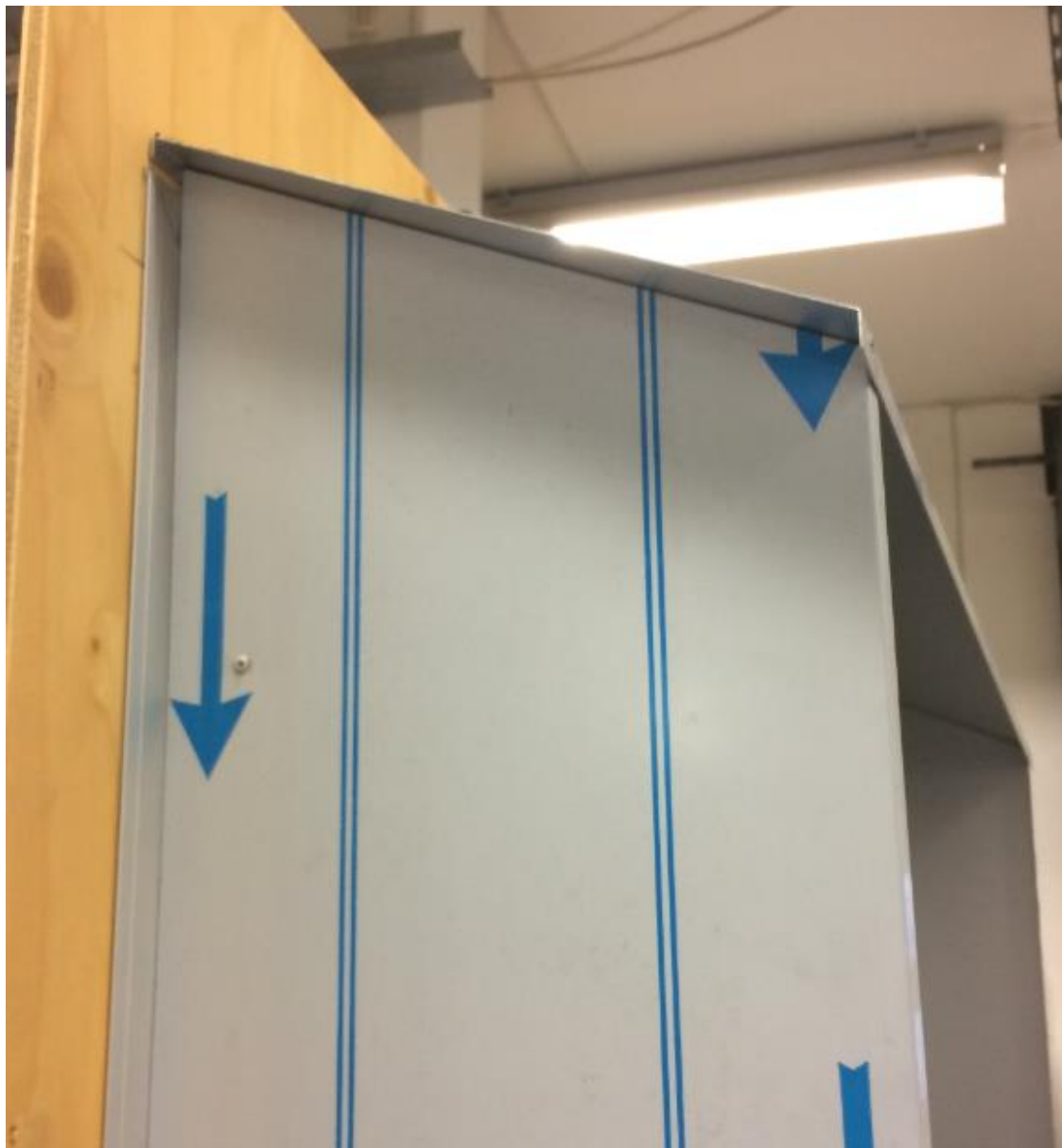
Lumikilpien asennus (lisävaruste)

Asennusjärjestys:

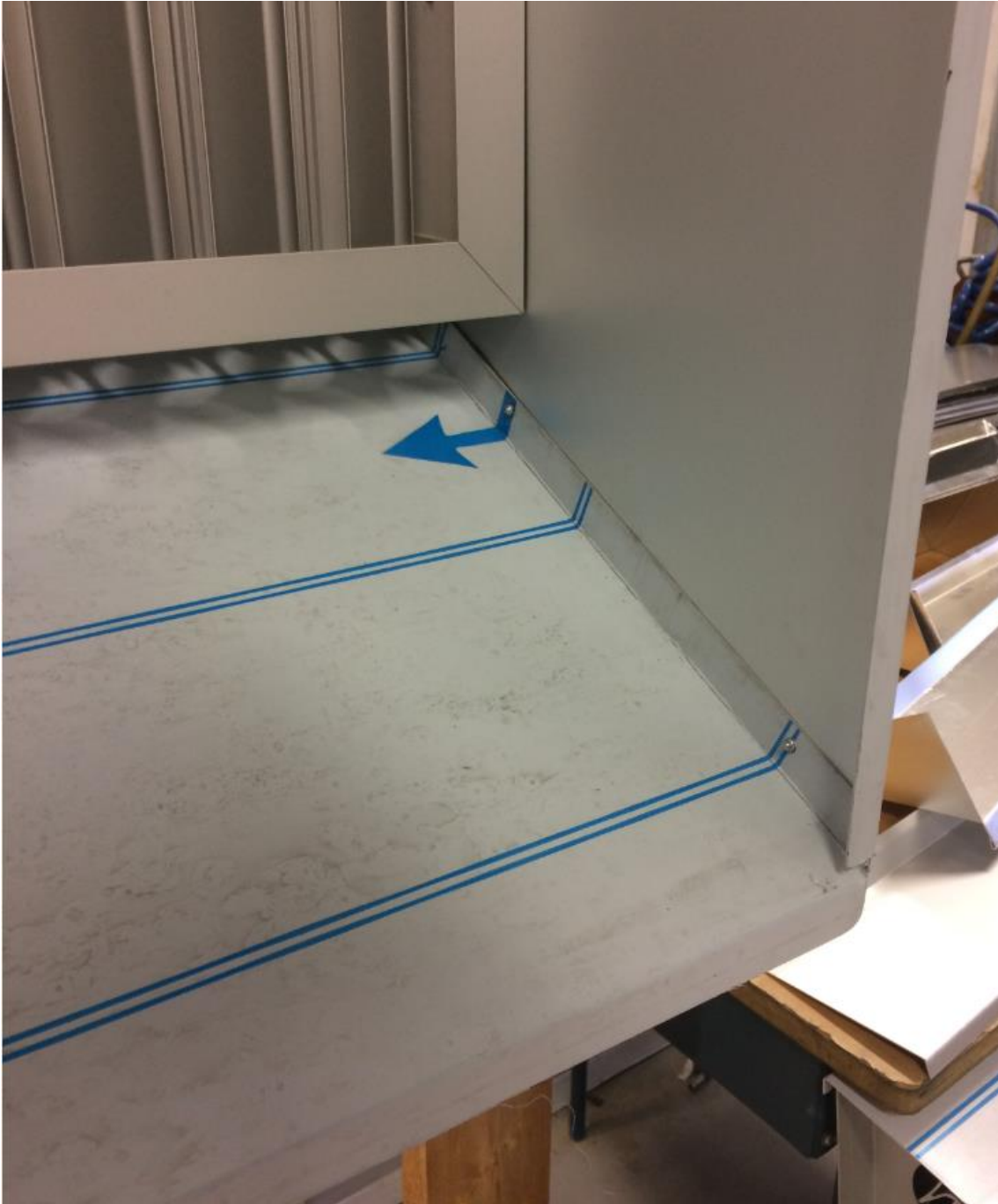
1. Stravent-sääsuoja kiinnitetään seinään
2. Sivupellit kiinnitetään sääsuojaan
3. Yläpelti kiinnitetään seinään ja sääsuojaan
4. Alapelti kiinnitetään seinään ja sääsuojaan



Kuva 1: Sivupellit kiinnitetään sääsuojaan. Peltipokkaus ylös/eteen



Kuva 2: Yläpelti kiinnitetään seinään (ruuvi) ja sääsuojan pokkaukseen (pop-niitti)



Kuva 3: Alapelti kiinnitetään seinään (ruuvi) ja sääsuojan sivupeltiin (pop-niitti)

Leveiden lumikilpien tukien asennus

Asennusjärjestys:

1. Alapellin kiinnikkeen asennus, ruuvataan kiinni peltiin/seinään
2. Yläpellin kiinnikkeen asennus, ruuvataan kiinni peltiin/säleikköön



Kuva 1: Alapellin kannake (isompi) kiinnitetään seinään ja alapeltiin, keskelle alapeltiä (ruuveilla)



Kuva 2: Yläpellin kannake (pienempi) kiinnitetään säleikköön ja yläpeltiin, keskelle yläpeltiä (ruuveilla)

Stravent Oy
Piispanlankuja 4
02400 Espoo
FINLAND

Puh
S-posti
Internet

+358 (0)9 4241 3630
etunimi.sukunimi@stravent.fi
www.stravent.fi