

MOBILE-SARJA

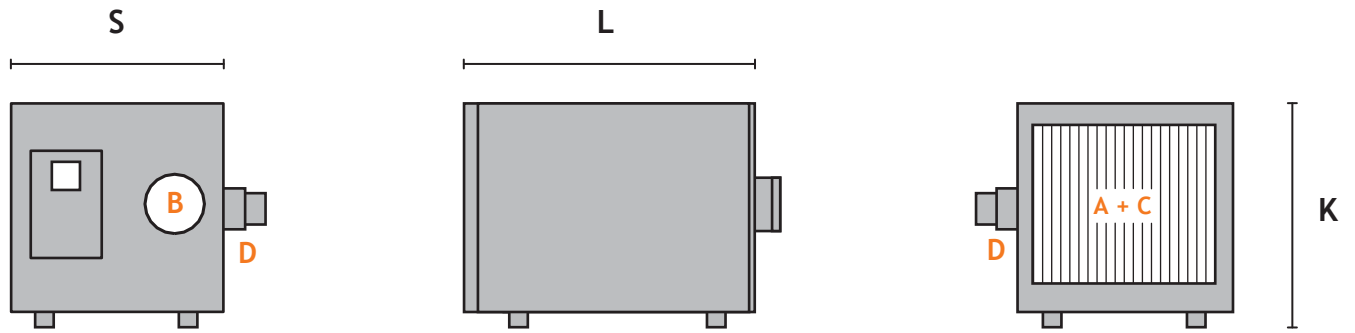
# TIETOLOMAKE

## MOBILE-SARJA - PIENI, KEVYT JA KESTÄVÄ

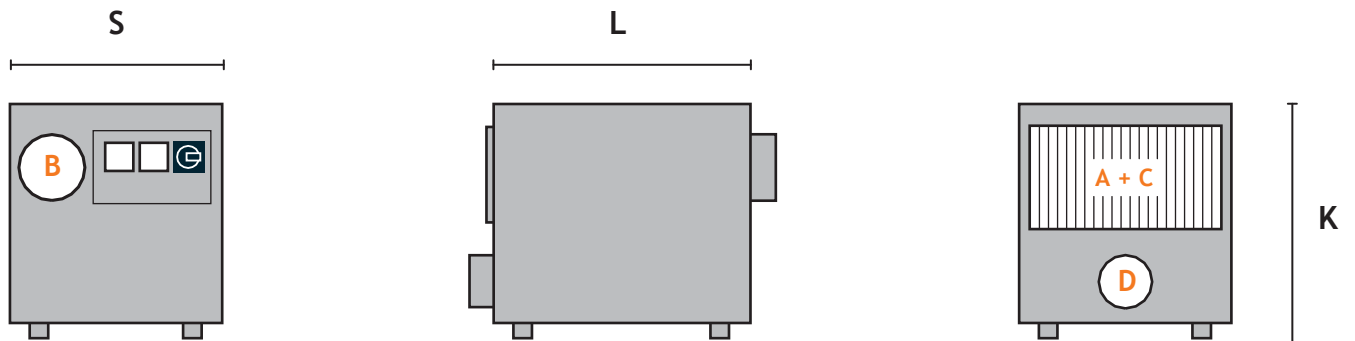
Nosta, työnnä, käännä tai heilauta - nämä kompaktit ja kevyet ilmankuivaimet on suunniteltu siirrettäviksi.

### TEKNISET TIEDOT

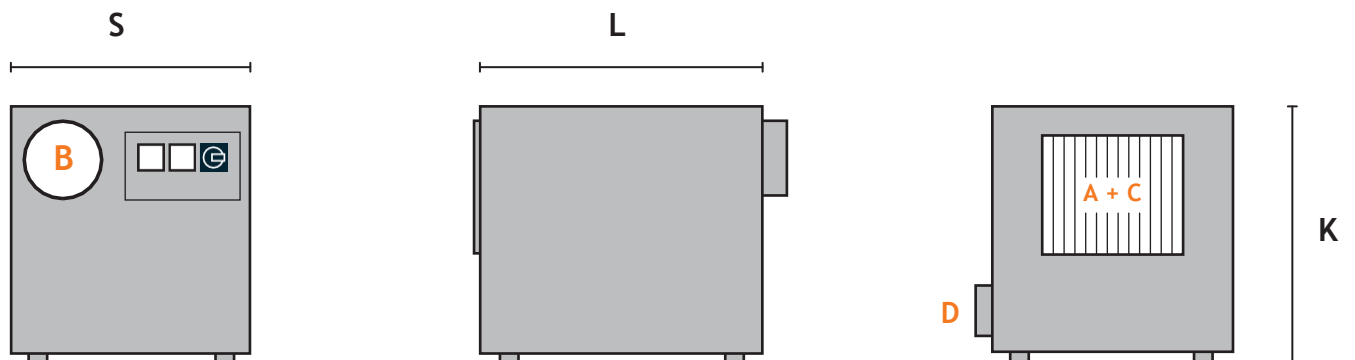
CR80B



CR240B / CR290B



CR400B



## MOBILE-SARJA

# TEKNISET TIEDOT

Suorituskykytiedot perustuvat nimellisolosuhteisiin (20 °C, 60 % RH).

MOBILE-SARJA					
		CR80B	CR240B	CR290B	CR400B
<b>TEKNISET TIEDOT</b>					
KUIVA ILMA	m <sup>3</sup> /h	80	240	290	400
REGENEROINTI-ILMA	m <sup>3</sup> /h	40	40	65	90
JÄNNITE/VAIHEET	V/PH	1 x 230 V PH+N+PE	1 x 230 V PH+N+PE	1 x 230 V PH+N+PE	1 x 230 V PH+N+PE
LIITÄNTÄTEHO	kW	0,83	1,05	1,63	1,97
REGENEROINTI-ILMAN LÄMMITIN	kW	0,77	0,94	1,4	1,84
MAKSIMISULAKE	A	10	10	10	10
ULK. PROSESSI-ILMAN PAINE	Pa	50	50	30	50
ULK. REGENEROINTI-ILMAN PAINE	Po	60	50	50	50
KOSTEUDENPOISTOTEHO	kg/h	0,44	0,8	1,1	1,4
<b>MITAT JA PAINO</b>					
L LEVEYS	mm	385	400	400	472
S SYVYYS	mm	313	333	333	407
K KORKEUS	mm	293	363	363	405
PAINO	kg	15	18	19	28
<b>KANAVAKYTKENNÄT</b>					
A PROSESSI-ILMA SISÄÄN	mm	231 x 257	270 x 140	270 x 140	210 x 350
B PROSESSI-ILMA ULOS	mm	Ø80	Ø100	Ø100	Ø125
C REGENEROINTI-ILMA SISÄÄN	mm	231 x 257	270 x 140	270 x 140	210 x 350
D REGENEROINTI-ILMA ULOS	mm	Ø50	Ø80	Ø80	Ø80

C30-SARJA

# TIETOLOMAKE



## C30-SARJA - KOMPAKTI JA MONIKÄYTTÖINEN

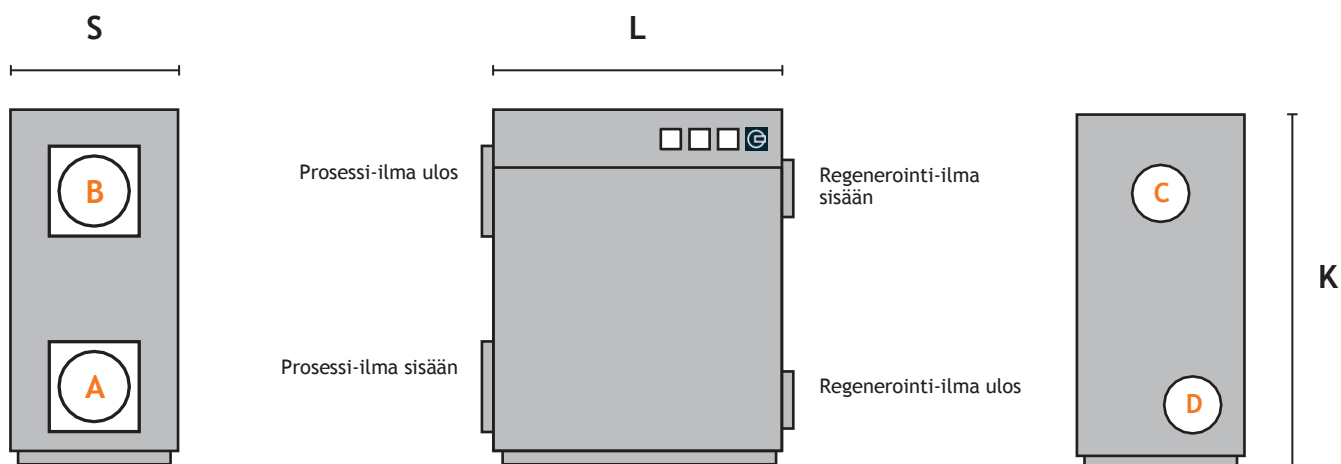
C30 on oiva valinta elintarviketeollisuuden tuotantotiloihin, kylmävarastoihin, vesihuoltoon ja yleiseen ilmankosteuden hallintaan kaikenlaisissa sisätiloissa. Helppo puhdistaa, laadukas ja tyylikäs suunnittelu sekä matala energiankulutus, hiljaiset käyttööänet ja alhaiset ylläpitokustannukset.

SEURANTA- JA OHJAUSASETUKSET	BASIC	SENSOR	PLUS
Tuntilaskuri käyttöajan seurantaan	X	X	X
ETÄKÄYNNISTYS JA -PYSÄYTYS - ilmankosteuden säätökytkin	X	X	X
Regenerointisuodattimen, puhaltimen ja lämmityselementtien anturi		X	X
Ulkoinen vikasignaali		X	X
Ulkoinen käyttösignaali		X	X
Roottorin suojus			X
Prosessisuodattimen suojus			X
Tehokkaat ja säädettävät EC-puhaltimet prosessi- ja regenerointipiiriä varten			X
<b>LISÄTOIMINNOT</b>			
Etäkäynnistys ja -pysäytys hygrostaatilla	X	X	X

## C30-SARJA

# TEKNISET TIEDOT

Suorituskykytiedot perustuvat nimellisolosuhteisiin (20 °C, 60 % RH).



C30-SARJA	C30E		
	0,9	1,2	1,9

### TEKNISET TIEDOT

KUIVA ILMA	m <sup>3</sup> /h	300	300	300
REGENEROINTI-ILMA	m <sup>3</sup> /h	50	65	85
JÄNNITE/VAIHEET	V/PH	1 x 230 VAC 50/60 Hz + PE	1 x 230 VAC 50/60 Hz + PE	3 x 400 VAC 50/60 Hz + N + PE
LIITÄNTÄTEHO	kW	1,4	1,8	2,9
MAKSIMISULAKE	A	10	10	16
ULK. PROSESSI-ILMAN PAINE	Pa	200	200	200
ULK. REGENEROINTI-ILMAN PAINE	Po	140	180	150
KOSTEUDENPOISTOTEHO	kg/h	0,9	1,2	1,9
MELUTASO (alustavat tiedot)	dB	52	54	54

### MITAT JA PAINO

L	LEVEYS	mm	554	554	554
S	SYVYYS	mm	398	398	398
K	KORKEUS	mm	771	771	771
	PAINO	kg	52	53	53

### KANAVAKYTKENNÄT

A	PROSESSI-ILMA SISÄÄN	mm	200 x 200 (Ø200)	200 x 200 (Ø200)	200 x 200 (Ø200)
B	PROSESSI-ILMA ULOS	mm	200 x 200 (Ø200)	200 x 200 (Ø200)	200 x 200 (Ø200)
C	REGENEROINTI-ILMA SISÄÄN	mm	Ø100	Ø100	Ø100
D	REGENEROINTI-ILMA ULOS	mm	Ø100	Ø100	Ø100

# TIETOLOMAKE

## C35-SARJA - OHJAUSVAIHTOEHDOT

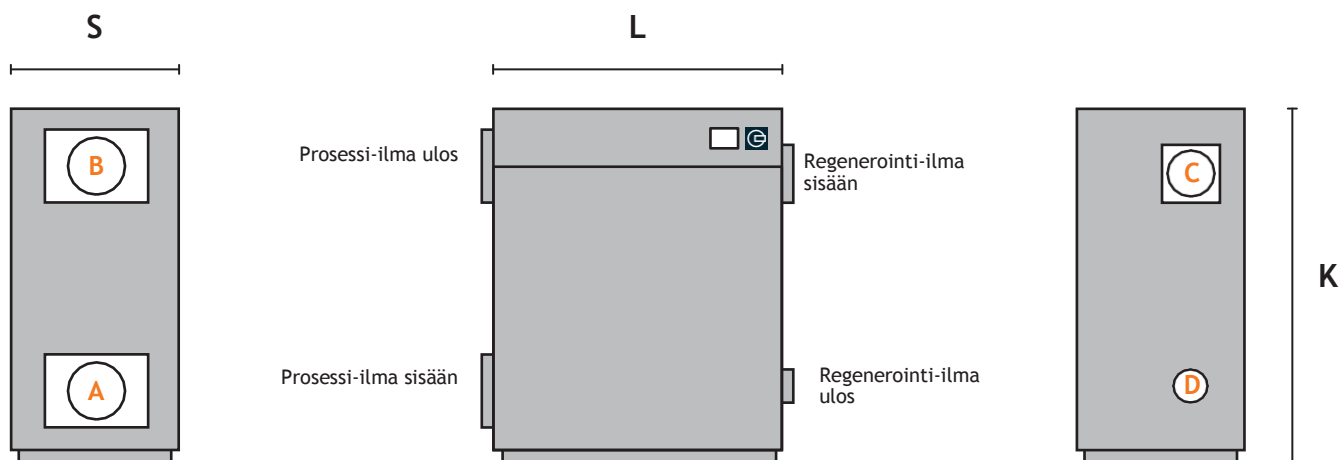
C35-sarjan laitteet ovat innovatiivisia, tyylikkää ja monipuolisia ilmankuivaimia, joiden ilmankuivausteho on 3-6 kg/h. Laitteet sopivat erinomaisesti elintarviketeollisuuden tuotantotiloihin, lääketehdäisiin, vesilaitoksiin, erilaisiin kylmävarastoihin ja yleiseen kosteudenhallintaan kaikissa sisätiloissa.

SEURANTA- JA OHJAUSASETUKSET	BASIC A	PLC B	PLC C
Tuntilaskuri käyttöajan seurantaan	X	X	X
Ylikuumentumishälytys	X	X	X
Ulkoinen ilmankosteusanturi (RH%)		X	X
Huoltomerkkivalo huollontarpeen seuranta varten		X	X
Tiedonkeruu olosuhteiden seuranta varten		X	X
Huoltohälytysten seuranta		X	X
3,5" kosketusnäyttö		X	X
Suodattimen ja roottorin huoltohälytykset		X	X
Mittaus ja ohjaus kastepisteen jälkeen (lisävaruste)		X	X
Ajastin, päivä-/yöajastin ja sykliajastin		X	X
Verkkoliitäntä (lisävaruste)		X	X
Tarkkailu ja ohjaus älypuhelinsovelluksen avulla (lisävaruste)		X	X
Regenerointi-ilman puhaltimen PLC-ohjaus		X	X
Prosessi-ilman puhaltimen PLC-ohjaus			X
Ylimääräinen ulkoinen kosteusanturi (RH% ja kastepiste). Enintään kaksi erillistä kosteusanturia voidaan kytkeä (yksi anturi sisältyy toimitukseen)			X
Ilmavirtojen seuranta ja automaattinen säätö			X
Hiljainen ohjelma			X
Räätälöity ohjelma			X
Energiansäästöohjelma			X
<b>LISÄTOIMINNOT</b>			
Edistyneemmät prosessianturit			X
Erityinen kosteuden mittaus (g/kg)			X
Energiansäästöohjelma + (prosessikäyttöön)			X

## C35-SARJA

# TEKNISET TIEDOT

Suorituskykytiedot perustuvat nimellisolosuhteisiin (20 °C, 60 % RH).



C35-SARJA	C35E				
	3,3	3,8	4,5	5,1	5,6

### TEKNISET TIEDOT

		3,3	3,8	4,5	5,1	5,6
KUIVA ILMA	m <sup>3</sup> /h	750	1000	1000	1000	1000
REGENEROINTI-ILMA	m <sup>3</sup> /h	135	135	168	202	233
JÄNNITE/VAIHEET	V/PH	400/3PH+N+PE	400/3PH+N+PE	400/3PH+N+PE	400/3PH+N+PE	400/3PH+N+PE
REGENEROINTI-ILMAN LÄMMITIN	kW	4,6	4,6	5,7	6,9	8,0
LIITÄNTÄTEHO	kW	5,1	5,4	6,5	7,7	8,8
VIRRANKULUTUS	A	7,4	7,8	9,4	11,1	12,7
MAKSIMISULAKE	A	10	10	16	16	16
ULK. PROSESSI-ILMAN PAINE	Pa	210	210	210	210	210
ULK. REGENEROINTI-ILMAN PAINE	Pa	300	300	300	300	250
KOSTEUDENPOISTOTEHO	kg/h	3,3	3,8	4,5	5,1	5,6
MELUTASO (alustavat tiedot)	dB	< 53	< 59	< 59	< 59	< 59

### MITAT JA PAINO

			3,3	3,8	4,5	5,1	5,6
L	LEVEYS	mm	756	756	756	756	756
S	SYVYYS	mm	493	493	493	493	493
K	KORKEUS	mm	1090	1090	1090	1090	1090
	PAINO	kg	102	110	110	110	110

### KANAVAKYTKENNÄT

			3,3	3,8	4,5	5,1	5,6
A	PROSESSI-ILMA SISÄÄN	mm	350 x 260 (Ø250)	350 x 260 (Ø250)	350 x 260 (Ø250)	350 x 260 (Ø250)	350 x 260 (Ø250)
B	PROSESSI-ILMA ULOS	mm	350 x 260 (Ø250)	350 x 260 (Ø250)	350 x 260 (Ø250)	350 x 260 (Ø250)	350 x 260 (Ø250)
C	REGENEROINTI-ILMA SISÄÄN	mm	200 x 200 (Ø200)	200 x 200 (Ø200)	200 x 200 (Ø200)	200 x 200 (Ø200)	200 x 200 (Ø200)
D	REGENEROINTI-ILMA ULOS	mm	Ø125	Ø125	Ø125	Ø125	Ø125

# TIETOLOMAKE

## C65-SARJA - OHJAUSVAIHTOEHDOT

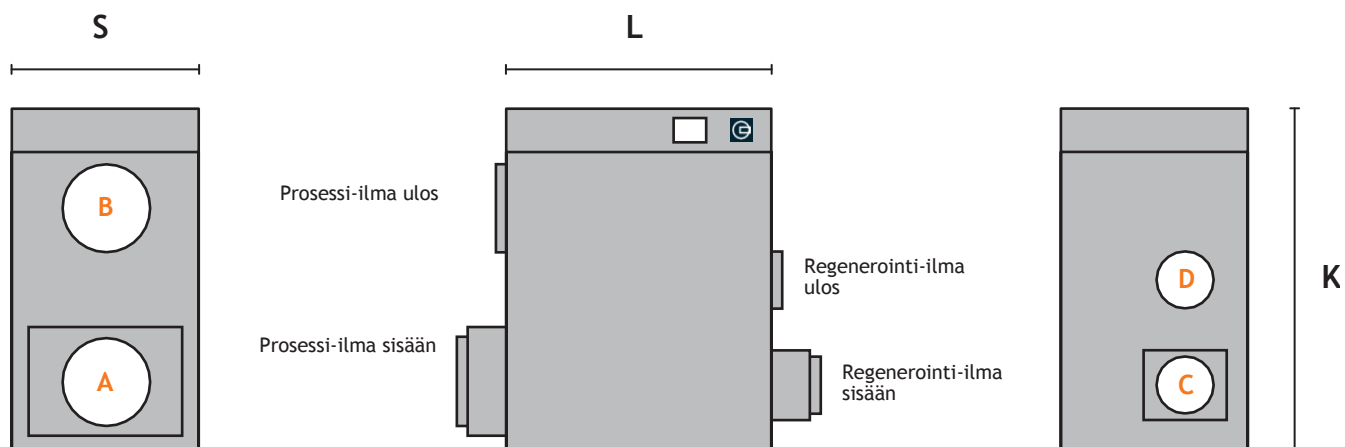
Vuonna 2021 ominaisuuksiltaan ja suunnittelultaan parannellussa uudessa C65-mallissa on lämmön talteenotto vakiotoimintona, mikä parantaa energiatehokkuutta ja tekee laitteesta markkinan energiatehokkaimman keskikokoisen ilmankuivaimen.

SEURANTA- JA OHJAUSASETUKSET	BASIC A	PLC B	PLC C
Integroitu lämmönvaihdin	X	X	X
Tuntilaskuri käyttöajan seurantaan	X	X	X
Ylikuumentumishälytys	X	X	X
Käsin säädettävä prosessi-ilman puhallin	X	X	
Käsin säädettävä regenerointi-ilman puhallin	X		
Ulkoinen ilmankosteusanturi (RH%)		X	X
Huoltomerkkivalo huollontarpeen seuranta varten		X	X
Tiedonkeruu olosuhteiden seuranta varten		X	X
Huoltohälytysten seuranta		X	X
5,7" kosketusnäyttö		X	X
Suodattimen ja roottorin huoltohälytykset		X	X
Regenerointi-ilman puhaltimen PLC-ohjaus		X	X
Mittaus ja ohjaus kastepisteen jälkeen (lisävaruste)		X	X
Ajastin, päivä-/yöajastin ja sykliajastin		X	X
Verkkoliitäntä (lisävaruste)		X	X
Tarkkailu ja ohjaus älypuhelinsovelluksen avulla (lisävaruste)		X	X
Prosessi-ilman puhaltimen PLC-ohjaus			X
Ylimääräinen ulkoinen kosteusanturi (RH% ja kastepiste). Enintään kaksi erillistä kosteusanturia voidaan kytkeä (yksi anturi sisältyy toimitukseen)			X
Ilmavirtojen seuranta ja automaattinen säätö			X
Hiljainen ohjelma			X
Räätälöity ohjelma			X
Energiansäästöohjelma			X
<b>LISÄTOIMINNOT</b>			
Edistyneemmät prosessianturit			X
Eriytynen kosteuden mittaus (g/kg)			X
Energiansäästöohjelma + (prosessikäyttöön)			X

## C65-SARJA

# TEKNISET TIEDOT

Suorituskykytiedot perustuvat nimellisolosuhteisiin (20 °C, 60 % RH).



C65-SARJA	C65E				C65C	
	8	11	15	19	1	3

### TEKNISET TIEDOT

KUIVA ILMA	m <sup>3</sup> /h	1900	2600	3700	3700	1900	3700
REGENEROINTI-ILMA	m <sup>3</sup> /h	340	450	670	940	340	340
JÄNNITE/VAIHEET	V/PH	400/3PH+N+PE	400/3PH+N+PE	400/3PH+N+PE	400/3PH+N+PE	400/3PH+N+PE	400/3PH+N+PE
REGENEROINTI-ILMAN LÄMMITIN	kW	10,2	14,4	20,4	28,8	5,1	7,2
LIITÄNTÄTEHO	kW	11,4	17,8	23,8	33,8	8	11
VIRRANKULUTUS	A	16,4	25,7	34,4	48,8	10,5	15,9
MAKSIMISULAKE	A	63	63	63	63	20	20
ULK. PROSESSI-ILMAN PAINE	Po	400	400	400	400	400	400
ULK. REGENEROINTI-ILMAN PAINE	Po	400	400	400	400	400	400
KOSTEUDENPOISTOTEHO	kg/h	7,8	11,1	15,4	19,1	1,5	3
MAKS. KOSTEUDENPOISTOTEHO LTO-LAITTEELLA	kg/h	9,2	12,9	17,9	22,5		
MELUTASO (alustavat tiedot)	dB	< 66	< 73	< 73	< 75	< 73	< 73

### MITAT JA PAINO

L	LEVEYS	mm	1200	1200	1200	1200	1200
S	SYVYYS	mm	779	779	779	779	779
K	KORKEUS	mm	1718	1718	1718	1718	1718
	PAINO (LÄMMITYS SÄHKÖLLÄ)	kg	295	320	325	330	295
	PAINO (LÄMMITYS HÖYRYLLÄ)	kg	320	365	365	370	

### KANAVAKYTKENNÄT

A	PROSESSI-ILMA SISÄÄN	mm	Ø400	Ø400	Ø400	Ø400	Ø400
B	PROSESSI-ILMA ULOS	mm	Ø400	Ø400	Ø400	Ø400	Ø400
C	REGENEROINTI-ILMA SISÄÄN	mm	Ø250	Ø250	Ø250	Ø250	Ø250
D	REGENEROINTI-ILMA ULOS	mm	Ø250	Ø250	Ø250	Ø250	Ø250



# TIETOLOMAKE

## C105-SARJA - OHJAUSVAIHTOEHDOT

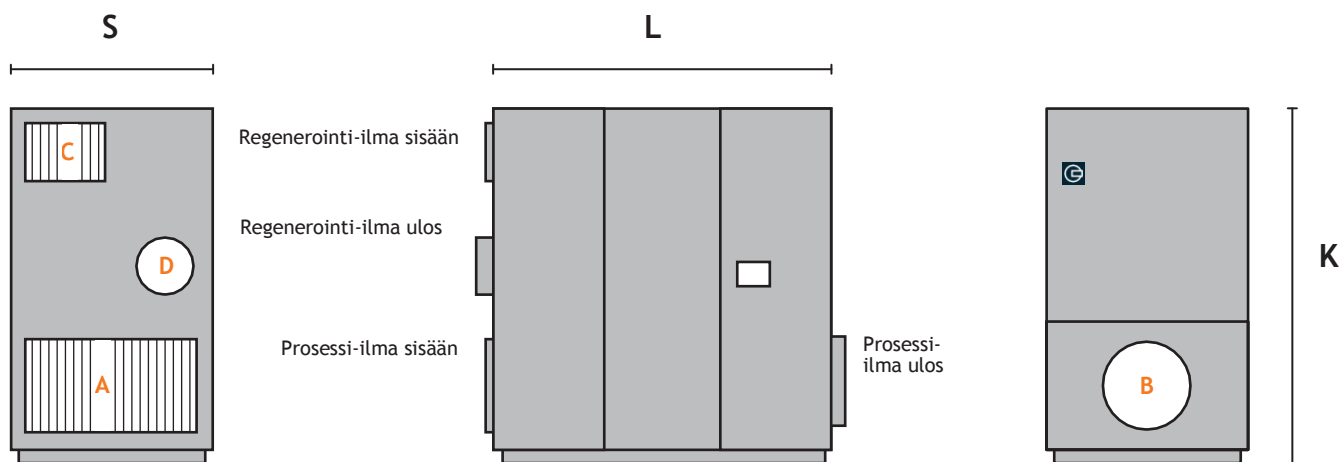
C105 poistaa kosteutta tehokkaasti, ja tehokkaan kosteudenpoiston sekä suurien ilmamäärien käsittelykapasiteetin ansiosta laite sopii monenlaiseen teollisuuskäyttöön silloin, kun lämpötila, ilmavirtaus ja suhteellinen ilmankosteus ovat erityisen tärkeitä liiketoiminnan kannalta.

SEURANTA- JA OHJAUSASETUKSET	BASIC A	PLC B	PLC C
Tuntilaskuri käyttöajan seurantaan	X	X	X
Ylikuumentumishälytys	X	X	X
Käsin säädettävä regenerointi-ilman puhallin	X		
Ulkoinen ilmankosteusanturi (RH%)		X	X
Huoltomerkkivalo huollontarpeen seuranta varten		X	X
Tiedonkeruu olosuhteiden seuranta varten		X	X
Huoltohälytysten seuranta		X	X
5,7" kosketusnäyttö		X	X
Suodattimen ja roottorin huoltohälytykset		X	X
Mittaus ja ohjaus kastepisteen jälkeen (lisävaruste)		X	X
Ajastin, päivä-/yöajastin ja sykliajastin		X	X
Verkkoliitäntä (lisävaruste)		X	X
Tarkkailu ja ohjaus älypuhelinsovelluksen avulla (lisävaruste)		X	X
Regenerointi-ilman puhaltimen PLC-ohjaus		X	X
Prosessi-ilman puhaltimen PLC-ohjaus			X
Ylimääräinen ulkoinen kosteusanturi (RH% ja kastepiste). Enintään kaksi erillistä kosteusanturia voidaan kytkeä (yksi anturi sisältyy toimitukseen)			X
Ilmavirtojen seuranta ja automaattinen säätö			X
Hiljainen ohjelma			X
Räätälöity ohjelma			X
Energiansäästöohjelma			X
<b>LISÄTOIMINNOT</b>			
Edistyneemmät prosessianturit			X
Eriyinen kosteuden mittaus (g/kg)			X
Energiansäästöohjelma + (prosessikäyttöön)			X

## C105-SARJA

# TEKNISET TIEDOT

Suorituskykytiedot perustuvat nimellisolosuhteisiin (20 °C, 60 % RH).



C105-SARJA	C105E				
	25	31	39	46	51

### TEKNISET TIEDOT

KUIVA ILMA	m <sup>3</sup> /h	4100	6100	8800	8800	8800
REGENEROINTI-ILMA	m <sup>3</sup> /h	1100	1350	1650	1900	1900
JÄNNITE/VAIHEET	V/PH	400/3PH+PE	400/3PH+PE	400/3PH+PE	400/3PH+PE	400/3PH+PE
REGENEROINTI-ILMAN LÄMMITIN	kW	33,6	42	50,4	58,8	67,2
LIITÄNTÄTEHO	kW	38	49	59	67	75
MAKSIMISULAKE	A	80	80	125	125	125
ULK. PROSESSI-ILMAN PAINE	Pa	400	400	400	400	400
ULK. REGENEROINTI-ILMAN PAINE	Po	400	400	400	400	400
KOSTEUDENPOISTOTEHO	kg/h	25,1	31	39,1	45,8	50,5
MELUTASO (alustavat tiedot)	dB	< 60	< 66	< 75	< 75	< 75

### MITAT JA PAINO

L	LEVEYS	mm	1803	1803	1803	1803	1803
S	SYVYYS	mm	1320	1320	1320	1320	1320
K	KORKEUS	mm	2150	2150	2150	2150	2150
	PAINO (LÄMMITYS SÄHKÖLLÄ)	kg	690	710	730	730	730
	PAINO (LÄMMITYS HÖYRYLLÄ)	kg	710	725	760	760	760

### KANAVAKYTKENNÄT

A	PROSESSI-ILMA SISÄÄN	mm	998 x 695	998 x 695	998 x 695	998 x 695	998 x 695
B	PROSESSI-ILMA ULOS	mm	998 x 695 (Ø630)	998 x 695 (Ø630)	998 x 695 (Ø630)	998 x 695 (Ø630)	998 x 695 (Ø630)
C	REGENEROINTI-ILMA SISÄÄN	mm	650 x 420 (Ø315)	650 x 420 (Ø315)	650 x 420 (Ø315)	650 x 420 (Ø315)	650 x 420 (Ø315)
D	REGENEROINTI-ILMA ULOS	mm	Ø315	Ø315	Ø315	Ø315	Ø315