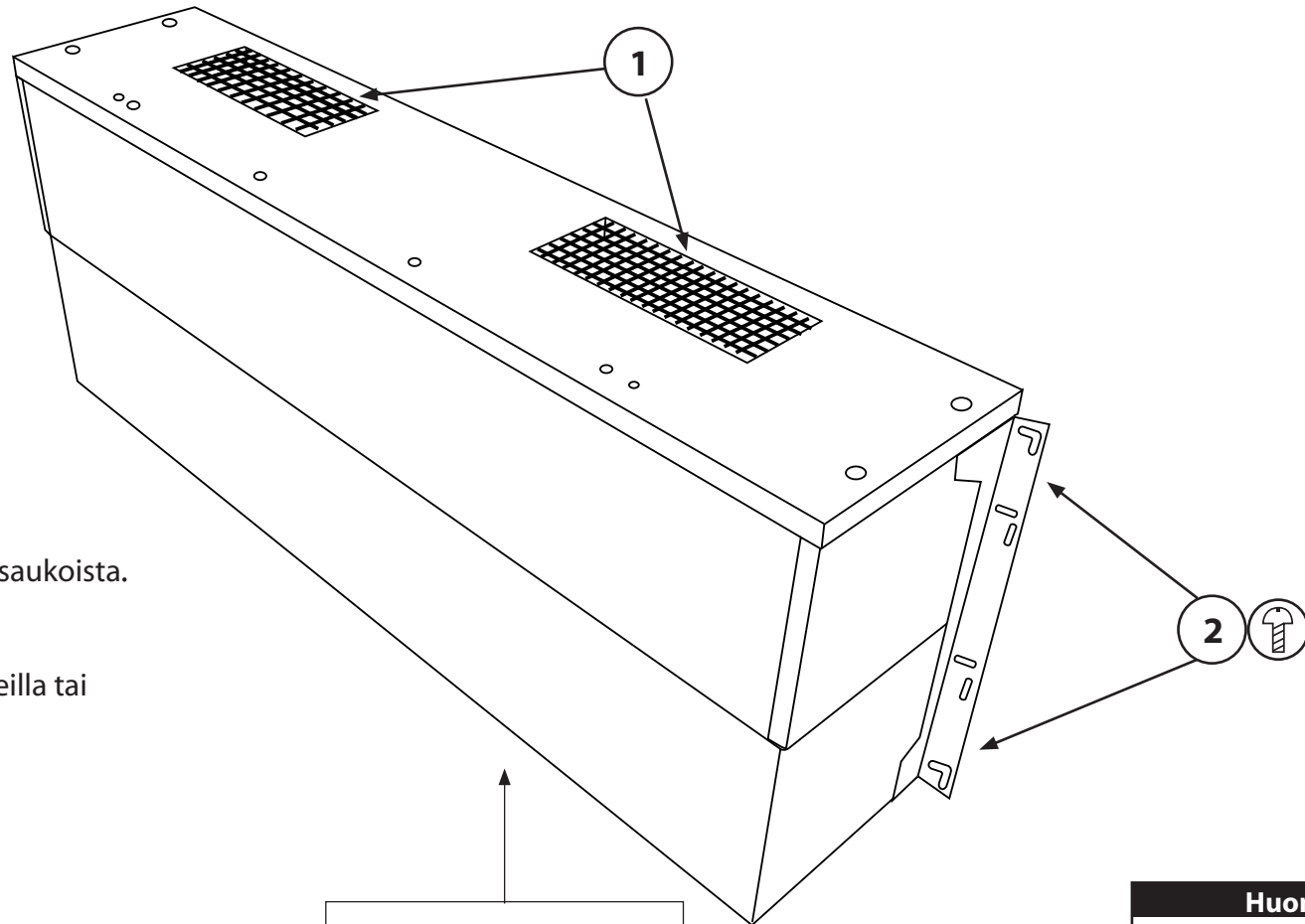


ASENNUSOHJE VASATHERM

KATTO



1 Poista suojamuovi puhallusaukoista.

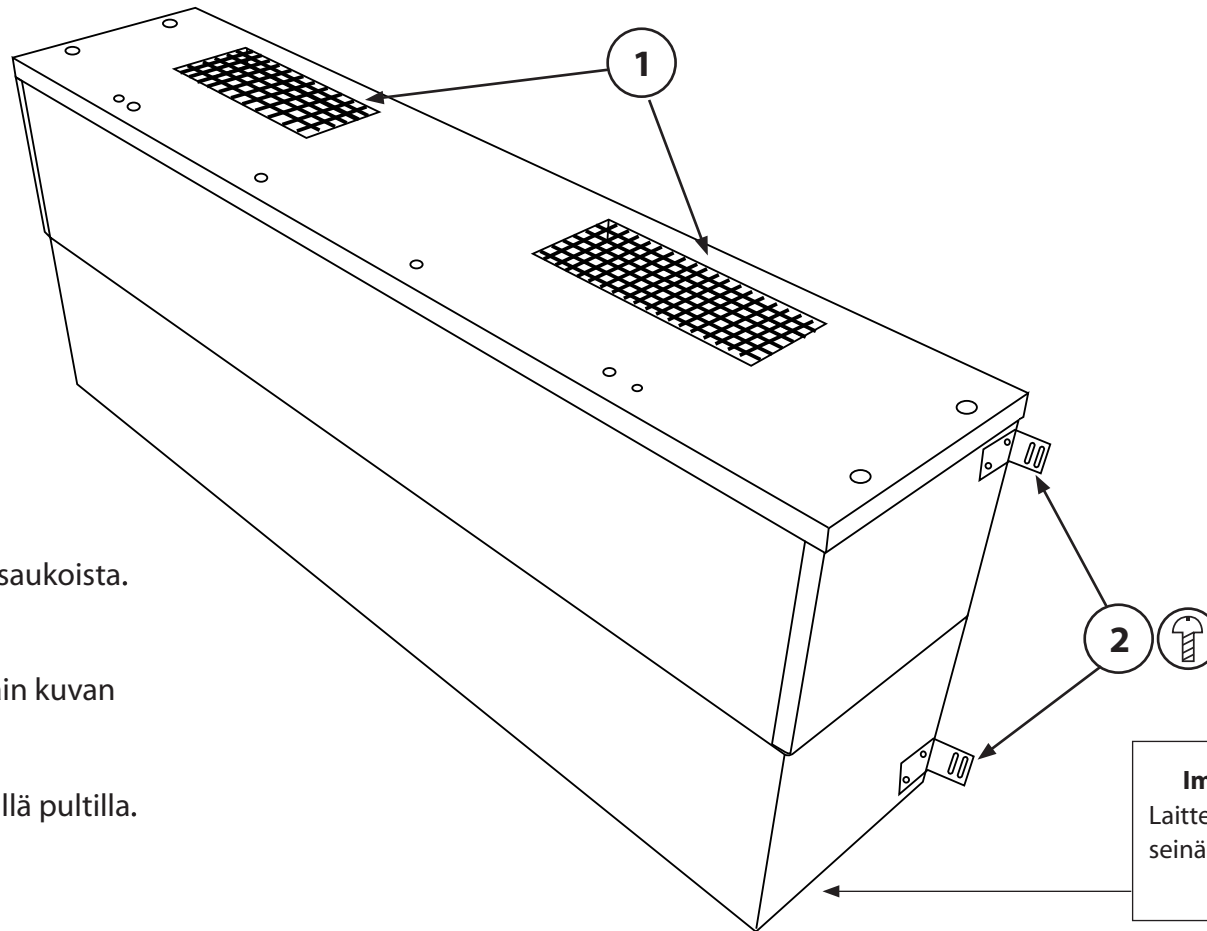
2 Kiinnitä kone kattoon pulteilla tai kierretangoilla.

Imupuoli ja suodatin:
Laitteen minimietäisyys
seinästä = 100 mm

Huomautus!
Jos konvektorissa on kondens-
sivesilautanen tulisi kone kallistaa
3° viemäröinnin suuntaan jotta
vesi varmasti valuu pois lauta-
selta.

ASENNUSOHJE VASATHERM

SEINÄ

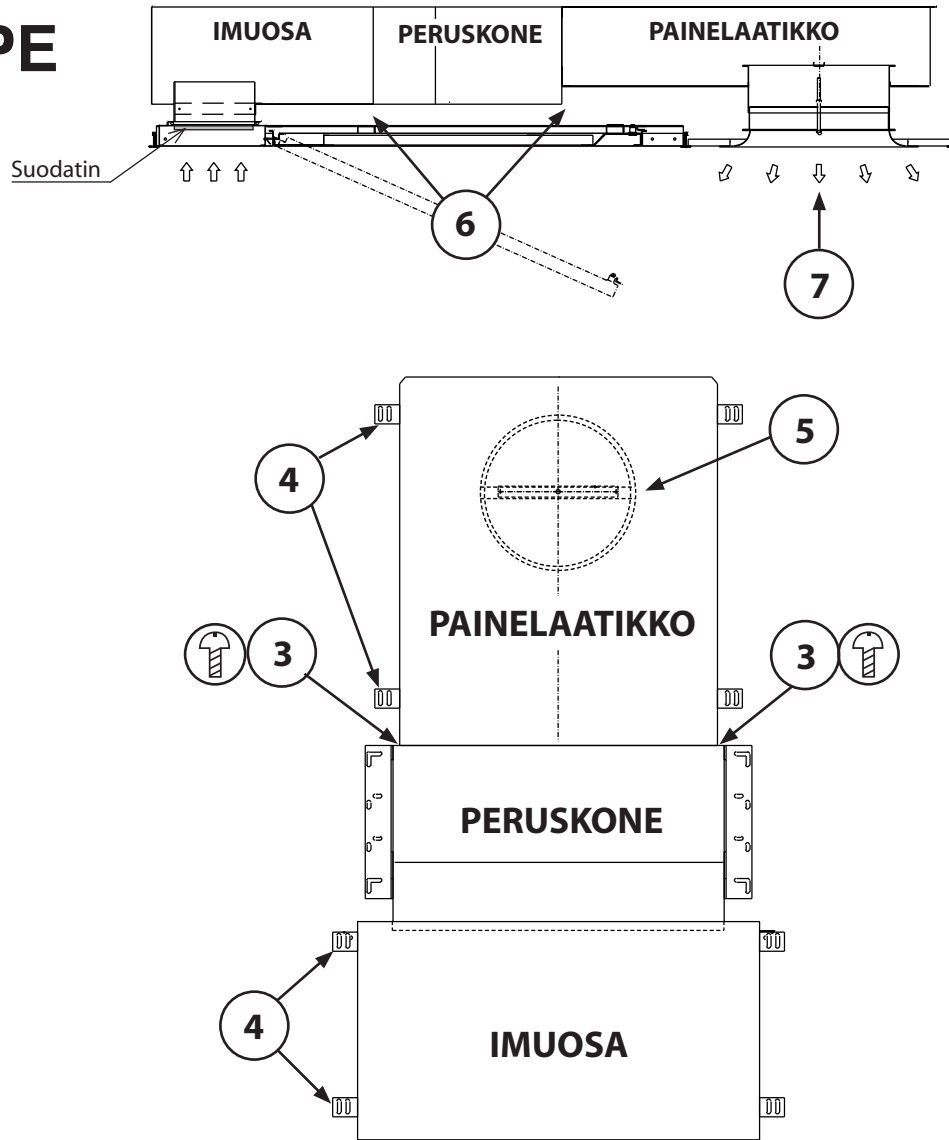


- 1 Poista suojamuovi puhallusaukoista.
- 2 Käännä kannakkeet ulospäin kuvan osoittamalla tavalla.
- 3 Kiinnitä kone seinään neljällä pultilla.

Imupuoli ja suodatin:
Laitteen minimietäisyys
seinästä = 100 mm

ASENNUSOHJE VASATHERM

SPE



- 1 Poista suojamuovi puhallusaukoista.
- 2 Avaa ruuvit.
- 3 Asettele painelaatikko koneen päälle ja sovita ruuvi-reiät kohdalleen. Kiinnitä ruuvit.
- 4 Käännä kannakkeet ulospäin kuvan osoittamalla tavalla. Asenna kone ja painelaatikko kattoon pulteilla tai kierretangoilla.
- 5 Vedä pyörrevirtahajottajan kaulus ulos painelaatikosta niin että se lukittuu.
- 6 Avaa kulmarautojen ruuvit ja sovita luukku kulmarautojen kanssa.
- 7 Asenna pyörrevirtahajottaja pitkällä ruuvilla (toimituksessa)

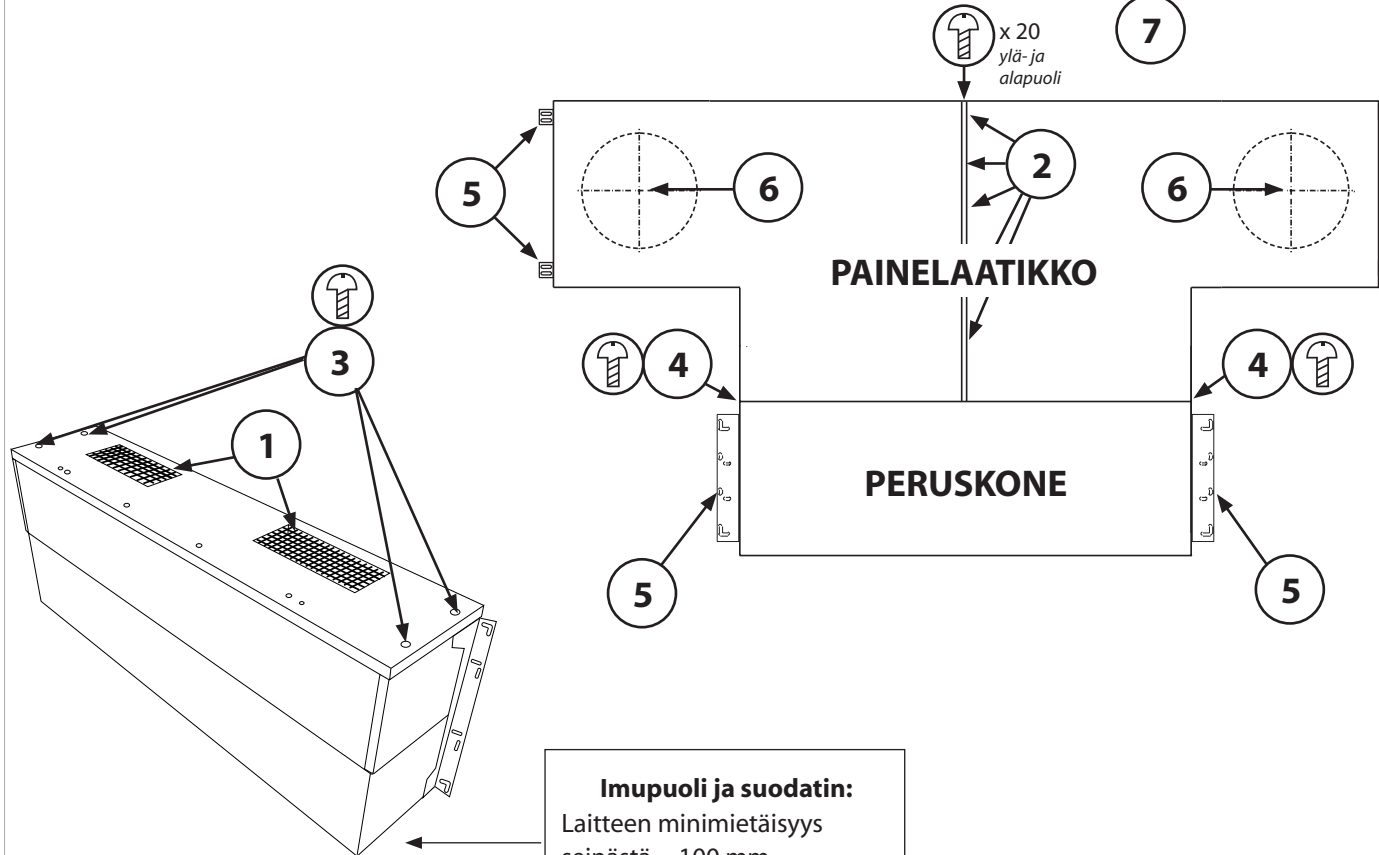
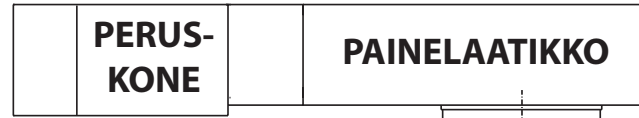
Huomautus!

Jos konvektorissa on kondenssi-vesilautanen tulisi kone kallistaa 3° viemäroinnin suuntaan jotta vesi varmasti valuu pois lautaselta.

ASENNUSOHJE VASATHERM

GM 03-2

Kahdella
pyörrevirtahajottajalla



Imupuoli ja suodatin:
Laitteen minimietäisyys
seinästä = 100 mm

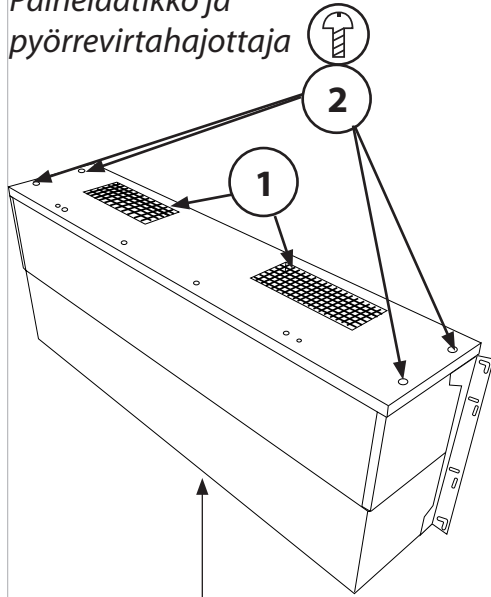
- 1 Poista suojamuovi puhallusaukoista.
- 2 Kokoa painelaatikko listalla ja ruuveilla (20 kpl).
- 3 Avaa ruuvit koneen etuosasta.
- 4 Asettele painelaatikko koneen päälle ja sovita ruuvireiät kohdalleen. Kiinnitä ruuvit.
- 5 Käännä kannakkeet ulospäin kuvan osoittamalla tavalla. Asenna kone ja painelaatikko kattoon pulteilla tai kierretangoilla.
- 6 Vedä pyörrevirtahajottajan kaulus ulos painelaatikosta niin että se lukittuu.
- 7 Asenna pyörrevirtahajottaja pitkällä ruuvilla (toimituksessa).

Huomautus!
Jos konvektorissa on kondenssivesilautanen tulisi kone kallistaa 3° viemäröinnin suuntaan jotta vesi varmasti valuu pois lautaselta.

ASENNUSOHJE VASATHERM

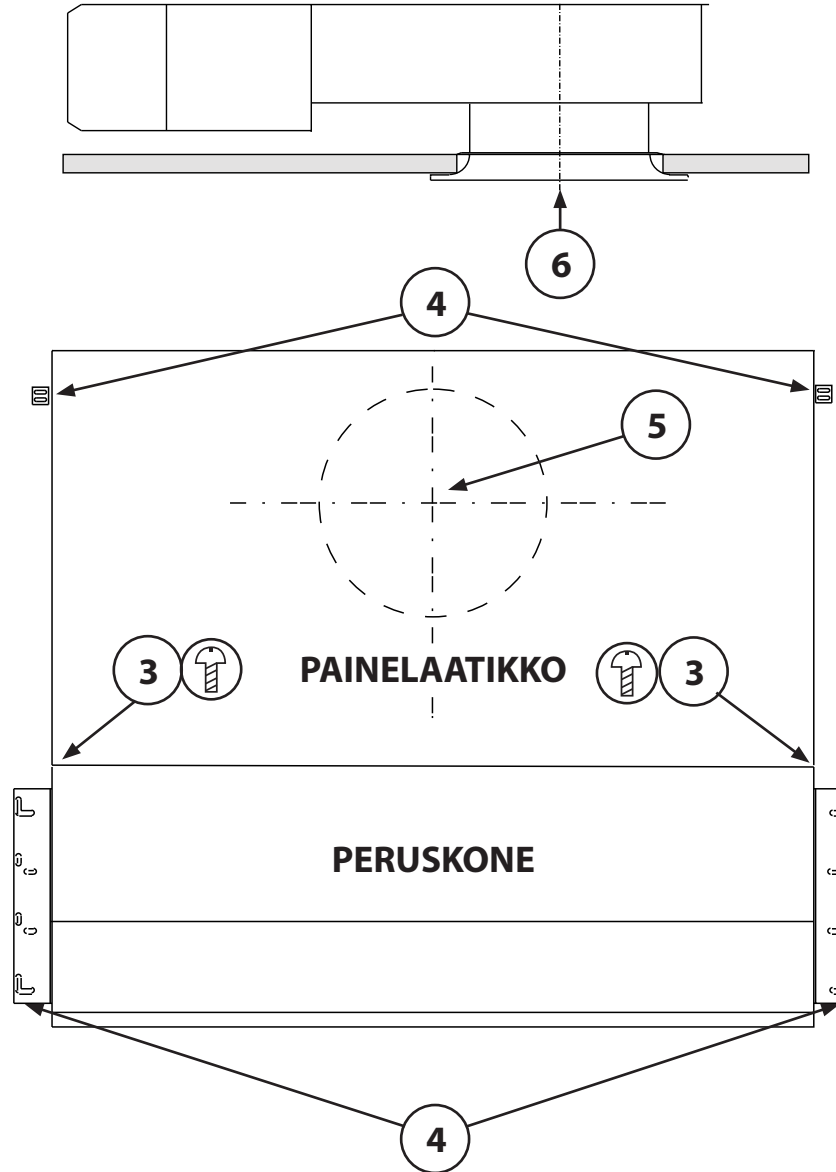
FFX

Painelaatikko ja
pyörrevirtahajottaja



Flmupuoli ja suodatin:

Laitteen minimietäisyys
seinästä = 100 mm



- 1 Poista suojamuovi puhallusaukoista.
- 2 Avaa ruuvit koneen etuosasta.
- 3 Asettele painelaatikko koneen päälle ja sovita ruuvireiät kohdalleen. Kiinnitä ruuvit.
- 4 Käännä kannakkeet ulospäin kuvan osoittamalla tavalla. Asenna kone ja painelaatikko kattoon pulteilla tai kierretangoilla.
- 5 Vedä pyörrevirtahajottajan kaulus ulos painelaatikosta niin että se lukittuu.
- 6 Asenna pyörrevirtahajottaja pitkällä ruuvilla (toimituksessa)

Huomautus!

Jos konvektorissa on kondenssi-
vesilautanen tulisi kone kallistaa
3° viemäroinnin suuntaan jotta
vesi varmasti valuu pois lauta-
selta.